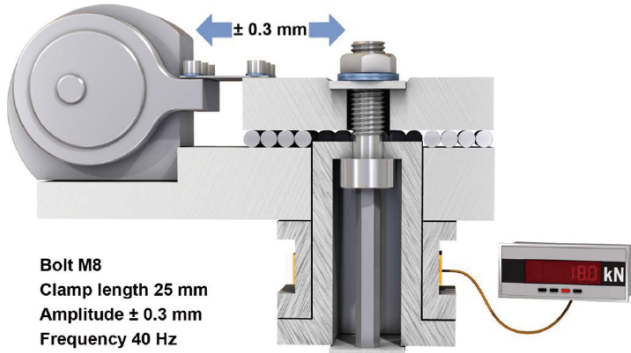


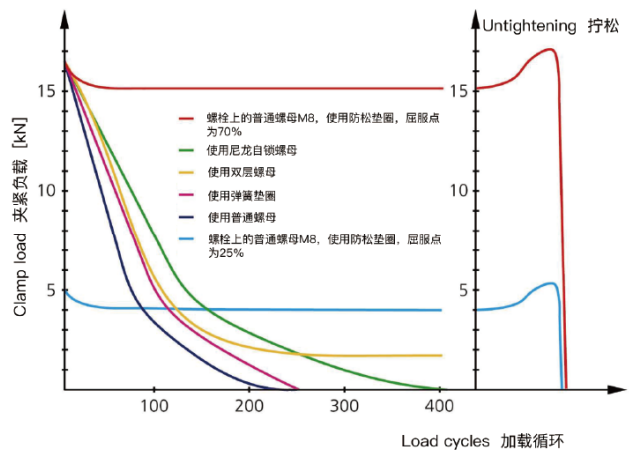
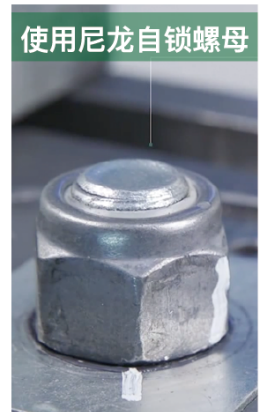
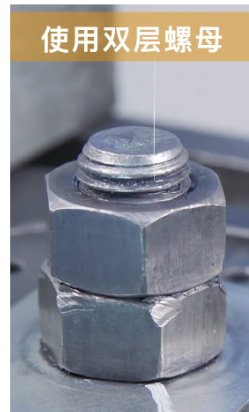
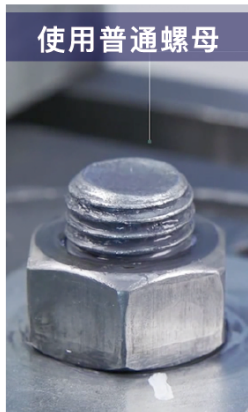
符合NASM冲击和震动测试

根据NASM1312-7进行的国家航空测试，是一种源于美国军方的测试方法，用以测试螺栓连接件抗冲击和振动的能力。



各安装部件垂直震动，连接点受力于每个冲程的两次冲击，各次冲击方向都是与螺栓平行的，箭头显示测试的时候的震动方向。测试后，螺栓要作旋转检测。

测试结果



震动测试仪显示我们的防松垫圈有很好的螺栓锁紧功能。仅仅有限的一点载荷损失，这是由于初安装的原因产生的。当您松开这个连接的时候，这种对齿面的锁紧方式在松开的时候载荷明显升高，以此说明它有很好的锁紧效果，而其他的锁紧方式在测试的时候不能有效地阻止螺丝松动。