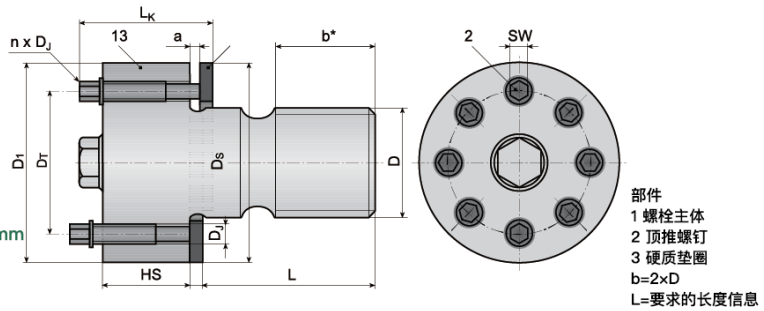


标准型

注意:

- 对于永久螺栓连接的最大有效值, 包括反作用力。
- 总重量随长度变化。
- 其他尺寸, 螺距或者每英寸螺纹数(TPI)也许可选。
- 尺寸只列出有代表性的。典型的制造公差应用(大约在1mm或者1%以内)。



米制 料号	尺寸 (mm)				螺母主体 (mm)			顶推螺钉 (mm)				硬质垫圈 (mm)		最大高度 (mm)	总预紧力 (kN)		每个顶推螺钉的扭矩 (Nm)	
	螺纹 D	P ₁	P ₂	P ₃	D ₁	H	D _T	D ₂	n	SW	a	D _S	S		L	公称 F ₁	最大 F ₂	公称 M ₁
SB8-M16x...x.../W	M16	2	1.5	1	31	18	22	M6*0.75	4	5	4	30	3	32	73	94	14	18
SB8-M20x...x.../W	M20	2.5	1.5	1	35	18	26	M6*0.75	6	5	4	35	4	33	109	140	14	18
SB8-M24x...x.../W	M24	3	2	1.5	41	18	30	M6*0.75	8	5	4	41	4	33	146	187	14	18
SB8-M27x...x.../W	M27	3	2	1.5	45	23	35	M8*1	6	6	7	45	5	45	190	250	32	42
SB8-M30x...x.../W	M30	3.5	2	1.5	50	23	38	M8*1	6	6	7	50	5	45	214	286	36	48
SB8-M33x...x.../W	M33	3.5	2	1.5	57	28	43	M10*1.25	6	8	7	57	5	52	285	380	60	80
SB8-M36x...x.../W	M36	4	3	1.5	60	28	46	M10*1.25	6	8	7	60	5	52	333	443	70	93
SB8-M39x...x.../W	M39	4	3	1.5	63	28	49	M10*1.25	8	8	7	63	5	52	406	540	64	85
SB8-M42x...x.../W	M42	4.5	3	1.5	66	28	52	M10*1.25	8	8	7	66	5	52	457	610	72	96
SB8-M45x...x.../W	M48	4.5	3	1.5	75	37	57	M12*1.25	8	10	7	75	6	64	535	720	100	135
SB8-M48x...x.../W	M48	5	3	1.5	78	37	60	M12*1.25	8	10	7	78	6	64	605	800	113	150
SB8-M52x...x.../W	M52	5	3	2	82	37	64	M12*1.25	10	10	7	82	6	64	735	970	110	145
SB8-M56x...x.../W	M56	5.5	4	2	86	37	68	M12*1.25	10	10	7	86	6	64	835	1120	125	167
SB8-M60x...x.../W	M60	5.5	4	2	90	37	72	M12*1.25	12	10	7	90	6	64	985	1310	123	163
SB8-M64x...x.../W	M64	6	4	2	103	46	80	M16*1.5	8	14	10	103	6	83	950	1270	235	315
SB8-M68x...x.../W	M68	6	4	2	107	46	84	M16*1.5	8	14	10	107	8	83	1090	1450	270	360
SB8-M72x...x.../W	M72	6	4	2	111	46	88	M16*1.5	10	14	10	111	8	83	1230	1640	245	325
SB8-M76x...x.../W	M76	6	4	2	116	46	92	M16*1.5	12	14	10	116	8	83	1390	1870	230	310
SB8-M80x...x.../W	M80	6	4	2	120	56	96	M16*1.5	12	14	9	120	8	92	1570	2080	260	345
SB8-M90x...x.../W	M90	6	4	2	130	56	106	M16*1.5	16	14	9	130	8	92	2010	2700	250	335
SB8-M100x...x.../W	M100	6	4	2	148	60	120	M20*1.5	12	17	10	148	10	99	2540	3370	520	690
SB8-M110x...x.../W	M110	6	4	2	158	60	130	M20*1.5	14	17	10	158	10	99	2850	3750	500	660
SB8-M120x...x.../W	M120	6	4	2	170	64	140	M20*1.5	16	17	12	170	10	105	3380	4500	520	690
SB8-M125x...x.../W	M125	6	4	2	175	64	145	M20*1.5	16	17	12	175	10	105	3650	4880	560	750
SB8-M130x...x.../W	M130	6	4	2	180	76	150	M20*1.5	18	17	12	180	10	118	3950	5270	540	720
SB8-M140x...x.../W	M140	6	4	2	190	76	160	M20*1.5	20	17	12	190	10	118	4550	6100	560	750
SB8-M150x...x.../W	M150	6	4	2	200	76	170	M20*1.5	20	17	12	200	10	118	4880	6500	600	800
SB8-M160x...x.../W	M160	6	4	-	210	76	180	M20*1.5	20	17	12	210	10	118	5280	7000	650	860

- 液扳手
- 螺栓拉伸器
- 液压千斤顶
- 电动液压泵
- 气动液压泵
- 手动液压泵
- 液压拉马
- 法兰分离器
- 螺母破切器
- 电动扳手
- 系统元件
- 超级螺栓
- 防松垫圈

英制 料号	尺寸 (in)				螺母主体 (in)			顶推螺钉 (in)				硬质垫圈 (in)		最大高度 (in)	总预紧力 (Lb)		每个顶推螺钉的扭矩 (Lbf·ft)	
	螺纹 D	TP ₁	TP ₂	TP ₃	D ₁	H	D _T	D ₂	n	SW	a	D _S	S		L	公称 F ₁	最大 F ₂	公称 M ₁
SB8-075-.../W	3/4	10	16		1.35	0.70	1.00	1/4-28	4	3/16	0.24	1.35	0.13	1.38	20400	27200	14	18
SB8-087-.../W	7/8	9	14		1.48	0.70	1.13	1/4-28	6	3/16	0.24	1.48	0.13	1.38	30600	40800	14	18
SB8-100-.../W	1	8	12		1.59	0.70	1.25	5/16-24	8	1/4	0.24	1.59	0.13	1.38	40800	54400	14	18
SB8-112-.../W	1-1/8	7	8	14	1.83	0.90	1.44	5/16-24	6	1/4	0.23	1.83	0.16	1.68	48600	64800	27	36
SB8-125-.../W	1-1/4	7	8	12	1.98	0.90	1.56	5/16-24	8	1/4	0.23	1.98	0.16	1.68	64800	86400	27	36
SB8-137-.../W	1-3/8	6	8	12	2.23	1.10	1.75	3/8-24	6	5/16	0.25	2.23	0.20	2.03	73800	98400	49	65
SB8-150-.../W	1-1/2	6	8	12	2.35	1.10	1.88	3/8-24	8	5/16	0.25	2.35	0.20	2.03	98400	131200	49	65
SB8-162-.../W	1-5/8	6	8	12	2.47	1.10	2.00	3/8-24	10	5/16	0.25	2.47	0.20	2.03	123000	164000	49	65
SB8-175-.../W	1-3/4	5	8	12	2.73	1.40	2.19	7/16-20	8	3/8	0.30	2.73	0.25	2.49	129600	172800	75	100
SB8-187-.../W	1-7/8	6	8	12	2.98	1.45	2.38	1/2-20	8	7/16	0.30	2.98	0.25	2.60	175200	233600	114	152
SB8-200-.../W	2	4.5	8	12	3.20	1.45	2.50	1/2-20	8	7/16	0.30	3.20	0.25	2.60	175200	233600	114	152
SB8-225-.../W	2-1/4	4.5	8	12	3.45	1.45	2.75	1/2-20	10	7/16	0.30	3.45	0.25	2.60	219000	292000	114	152
SB8-250-.../W	2-1/2	4	8	12	3.94	1.80	3.13	5/8-18	8	9/16	0.40	3.94	0.31	3.26	285600	380800	233	310
SB8-275-.../W	2-3/4	4	8	12	4.20	1.80	3.38	5/8-18	10	9/16	0.40	4.20	0.31	3.26	357000	476000	233	310
SB8-300-.../W	3	4	6	8	4.47	1.80	3.63	5/8-18	12	9/16	0.40	4.45	0.31	3.26	428400	571200	233	310
SB8-325-.../W	3-1/4	4	6	8	4.70	2.20	3.88	5/8-18	14	9/16	0.35	4.70	0.31	3.61	499800	666400	233	310
SB8-350-.../W	3-1/2	4	6	8	4.95	2.20	4.13	5/8-18	16	9/16	0.35	4.95	0.31	3.61	571200	761600	233	310
SB8-375-.../W	3-3/4	4	6	8	5.44	2.35	4.50	5/8-18	14	9/16	0.40	5.44	0.38	4.01	705600	940800	390	520
SB8-400-.../W	4	4	6	8	5.70	2.35	4.75	5/8-18	16	9/16	0.40	5.70	0.38	4.01	806400	1075200	390	520
SB8-425-.../W	4-1/4	4	6	8	5.94	2.35	5.00	3/4-16	16	5/8	0.40	5.94	0.38	4.01	806400	1075200	390	520
SB8-450-.../W	4-1/2	4	6	8	6.22	2.35	5.25	3/4-16	18	5/8	0.40	6.22	0.38	4.01	907200	1209600	390	520
SB8-475-.../W	4-3/4	4	6	8	6.44	3.00	5.50	3/4-16	18	5/8	0.50	6.44	0.38	4.76	907200	1209600	390	520
SB8-500-.../W	5	4	6	8	6.70	3.00	5.75	3/4-16	20	5/8	0.50	6.70	0.38	4.76	1008800	1344000	390	520
SB8-525-.../W	5-1/4	4	6	8	6.94	3.00	6.00	3/4-16	20	5/8	0.50	6.94	0.38	4.76	1008800	1344000	390	520
SB8-550-.../W	5-1/2	4	6	8	7.20	3.00	6.25	3/4-16	20	5/8	0.50	7.20	0.38	4.76	1008800	1344000	390	520
SB8-575-.../W	5-3/4	4	6	8	7.44	3.00	6.50	3/4-16	20	5/8	0.50	7.44	0.38	4.76	1008800	1344000	390	520
SB8-600-.../W	6	4	6	8	7.69	3.00	6.75	3/4-16	20	5/8	0.50	7.69	0.38	4.76	1008800	1344000	390	520