

## ZN系列

## 扭矩范围

200-10800Nm

## 适用螺栓范围

M22-M52

## 适用方驱尺寸

3/4" — 1-1/2"

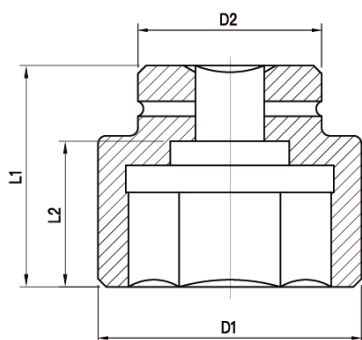


## 技术性能

- 智能套筒是扭矩传感器技术与定制套筒的结合，用于测量一个扭矩循环过程中施加到螺栓实际扭矩
- 通过创新设计，智能套筒的大小接近于标准套筒，可用于多种扭矩工具的通用校验
- 测量和显示扭矩峰值
- 完整的数据采集——可导出PDF\XLS\CSV文件格式
- 通过蓝牙可在手机、平板、电脑上实时查看
- 传感器精度±1%
- 实时读取应用中的动态扭矩
- 应变电测技术测量螺栓的扭矩
- 充电插头、USB数据线、耐存储箱

## 技术参数

www.asenfs.com  
www.asenutilities.de



型号	最小扭矩 (Nm)	最大扭矩 (Nm)	方驱尺寸	尺寸 (mm)				重量 (kg)
				D1	D2	L1	L2	
ZN19M22	200	2000	3/4"	72	42	100	70	1.2
ZN25M24	200	2000	1"	72	54	100	65	1.2
ZN25M27	200	2000	1"	72	54	87	65	1.2
ZN25M30	200	2000	1"	72	54	87	65	1.2
ZN25M33	400	4000	1"	86	54	89	69	1.4
ZN25M36	400	4000	1"	86	54	89	69	1.5
ZN25M39	400	4000	1"	86	54	89	69	1.5
ZN25M42	1080	10800	1"	115	87	121	90	4.0
ZN38M45	1080	10800	1"-1/2"	115	87	121	90	4.0
ZN38M52	1080	10800	1"-1/2"	115	87	121	90	4.0

## 液压扳手

螺栓拉伸器  
液压千斤顶  
电动液压泵  
气动液压泵  
手动液压泵  
液压拉马  
法兰分离器  
螺母破切器  
电动扳手  
系统元件  
超级螺栓  
防松垫圈