

SPL系列

负载

50-100ton

行程

334-510mm

最大工作压力

70MPa

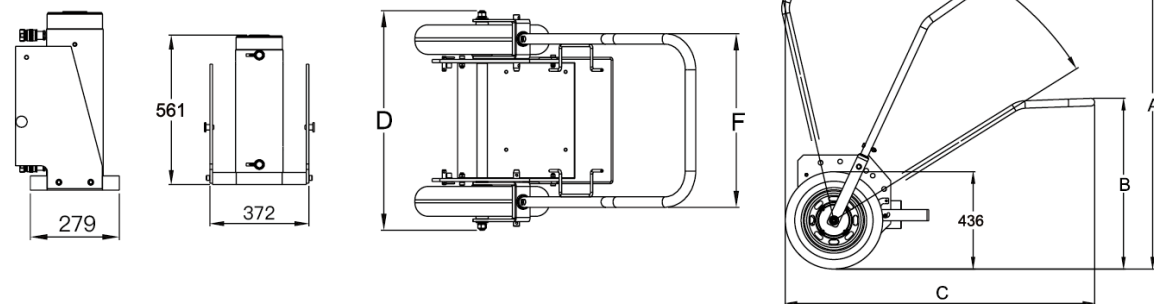


技术性能

- 电动与气动两种驱动方式,适用于各种高强度作业
- 遥控手柄设计,可使操作者远离作业区域,保证安全
- 102mm离地间隙,便于轨上移动和崎岖地形定位
- 调节手柄可向三个方向进行调节,易于运输及调节倾斜角度
- 全封闭610mm宽底垫,坚固耐用且无需支垫
- 选配辅助顶杆,增加本体高度,大幅度提高顶升高度
- 回油回路具有回油安全阀装置,预防突然超压损坏
- 主轴外壁及油缸内壁硬铬处理,耐磨、抗腐蚀;增加密封性,延长使用寿命

技术参数

www.asenfs.com
www.asenutilities.de



液压扳手
螺栓拉伸器
液
压
千
斤
顶
电
动
液
压
泵
气
动
液
压
泵
手
动
液
压
泵
液
压
拉
马
法
兰
分
离
器
螺
母
破
切
器
电
动
扳
手
系
统
元
件
超
级
螺
栓
防
松
圈
垫

型号	负载 (t)	行程 (mm)	本体高度 (mm)	速度 (mm/sec)		尺寸 (mm)								驱动单元	重量 (kg)
				负载	空载	A	B	C	D	E	F	G	H		
SPL-503E	50	334	535	0.05	0.51	1255	750	1090	673	419	406	52	436	电动	270
SPL-505E	50	510	759	0.05	0.51	1255	750	1090	673	419	406	52	436	电动	283
SPL-1003E	100	334	549	0.08	0.95	1255	750	1090	673	419	406	52	436	电动	295
SPL-1005E	100	510	713	0.08	0.95	1255	750	1090	673	419	406	52	436	电动	327
SPL-503G	50	334	535	0.04	1.24	1255	750	1090	673	419	406	71	436	气动	240
SPL-505G	50	510	759	0.04	1.24	1255	750	1090	673	419	406	71	436	气动	254
SPL-1003G	100	334	549	0.07	2.32	1255	750	1090	673	419	406	71	436	气动	265
SPL-1005G	100	510	713	0.07	2.32	1255	750	1090	673	419	406	71	436	气动	297