

## HDP系列

最大工作压力

70MPa

输出流量

2.8–14.5cm<sup>3</sup>/行程

油箱容量

3L



### 技术性能

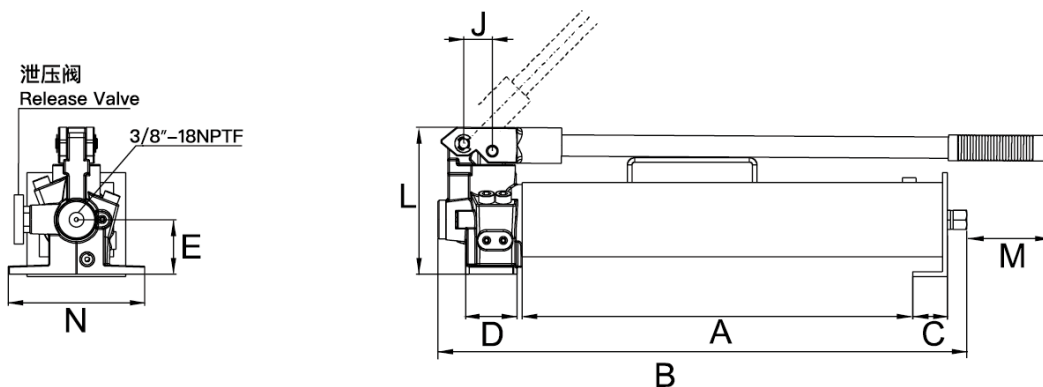
- 省力手柄设计，降低操作者劳动强度
- 整体合金钢材质
- 油箱容量大，适用范围广泛
- 可锁手柄和轻巧的结构便于携带
- 采用二级增压，低压大流量，高压小流量，提高工作效率
- 配有压力调节阀，可以重新校准输出压力
- 内置精密高低自动切换阀
- 内设独特的蓄能机构，保证高压输出稳定，提高密封使用寿命
- 表面粉体烤漆处理，强度高、耐腐蚀、抗冲压，适合各种恶劣环境
- 内置安全阀，用于过载保护
- 选配专用压力表，可精确掌控压力，防止超压使用

### 技术参数

www.asenfs.com  
www.asenutilities.de



液压扳手  
螺栓拉伸器  
液压千斤顶  
电动液压泵  
气动液压泵  
手动液压泵  
液压拉马  
法兰分离器  
螺母破切器  
电动扳手  
系统元件  
超级螺栓  
防松垫圈



型号	手动泵类型	有效油量 (L)	输出压力 (MPa)		输出油量 (cm <sup>3</sup> )		行程 (mm)	外形尺寸 (mm)								重量 (含油) (kg)	
			低压	高压	低压	高压		A	B	C	D	E	J	L	M		N
HDP-3000	双速	3	1.4	70	14.5	2.8	21	425	562	45	48	55	29	150	65	137	12.8