

JH 系列

扭矩范围

233-139463Nm

最大工作压力

70MPa

精度

±3%



技术性能

- 铝钛合金一体成型，重量轻，强度高，耐磨损
- 卡接式，互换插件，不需特殊工具拆装
- 整体反作用力臂，较少的活动部件，耐用、可靠
- 工作头全包容薄型设计，安全最佳
- 360°×180°旋转接头，无空间限制，操作便捷
- 内有特殊耐磨铜套，防止磨损卡死

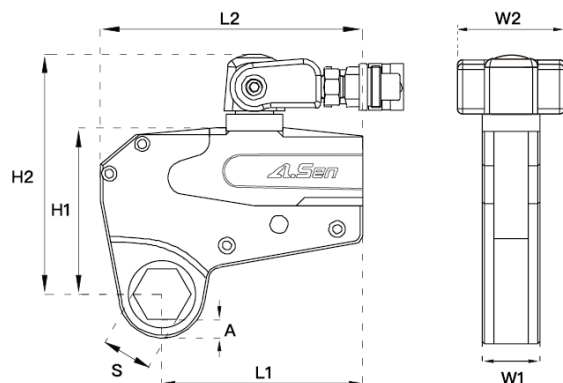
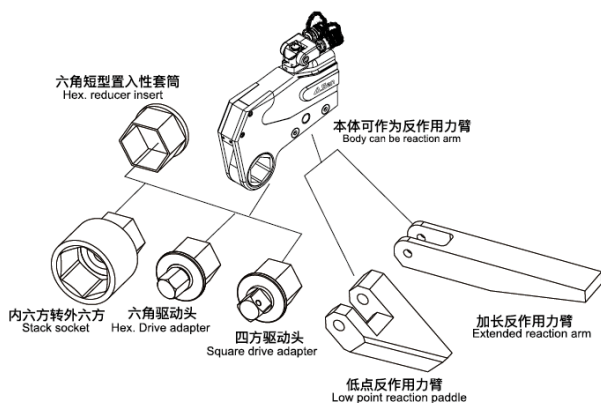
技术参数

www.asenfs.com
www.asenutilities.de



液压扳手

- 螺栓拉伸器
- 液压千斤顶
- 电动液压泵
- 气动液压泵
- 手动液压泵
- 液压拉马
- 法兰分离器
- 螺母破切器
- 电动扳手
- 系统元件
- 超级螺栓
- 防松垫圈



型号	最小扭矩 (Nm)	最大扭矩 (Nm)	螺母尺寸 S (mm)	尺寸 (mm)							重量 (kg)
				L1	L2	H1	H2	W1	W2	A	
JH02	233	2326	36-60	120.5	156	100	144.5	34	36	8.3	2.1
JH03	345	3446	41-60	144	185	113	156	36	38	9.5	3.7
JH05	540	5399	46-80	156	202	119	161	42	46	11.7	4.5
JH07	769	7691	55-85	179	232	145	187	45	49	12.8	7.5
JH12	1212	12116	70-105	207	270	168	210	53	57	14.2	8.9
JH19	1992	19919	80-115	237	309	197	237	64	68	18.2	17.3
JH33	3363	33629	90-130	273	361	230	272	70	78	21.3	25.2
JH53	5385	53851	120-145	338	447	280	345	84	92	24.8	35.5
JH75	7522	75221	130-180	382	517	320	383	94	102	30.5	47.8
JH130	13946	139463	155-190	492	655	400	458	160	168	61.7	204