

EP-L4 系列

最大工作压力
250MPa

最大功率
5.5kW

高压流量
0.8L/min

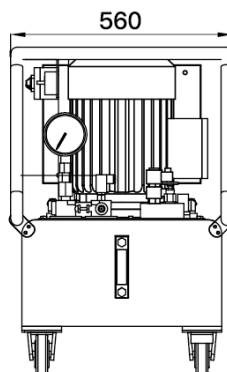
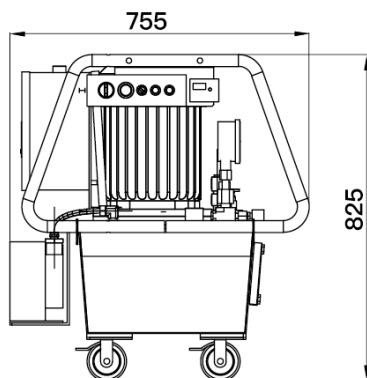


技术性能

- 大功率马达，马力强劲的感应式电动机可在满荷载下启动
- 单作用、高性能
- 外置可调式压力阀，便于重新校准工作压力，可防止压力过载
- 溢流阀连续可调，可进行精确压力设置，重复精度高
- 无刷式感应电机，降低维护成本，更耐用，使用寿命更长
- 烤漆表面，防腐蚀，耐污能力强
- 配有紧凑框架，保护泵体，带脚轮，移动方便
- 配有大功率油路冷却系统（风冷），确保液压泵长时间高温高压环境能够连续稳定工作
- 泵站配备24V低电压遥控器，带6M拖线的遥控手柄，增加产品安全性和操作方便性

技术参数

www.asenfs.com
www.asenutilities.de



型号	工作压力 (MPa)	高压流量 (L/min)	低压流量 (L/min)	油箱容量 (L)	电机功率 (kW)	动力源 (V/Hz)	噪音 (db)	外形尺寸 (mm) 长×宽×高
EP-L4164	160	0.4/160MPa	8/15MPa	10	2.2	380/50	70	550×600×480
EP-L4204	200	0.4/200MPa	8/15MPa	10	2.2	380/50	70	550×600×480
EP-L4254	250	0.4/250MPa	8/15MPa	10	2.2	380/50	70	550×600×480
EP-L4168	160	0.8/160MPa	8/15MPa	40	5.5	380/50	70	755×560×825
EP-L4208	200	0.8/200MPa	8/15MPa	40	5.5	380/50	70	755×560×825
EP-L4258	250	0.8/250MPa	8/15MPa	40	5.5	380/50	70	755×560×825