

## HSF系列

最大撑开力

14ton/137kN

尖端空隙

6mm

最大撑开距离

81mm

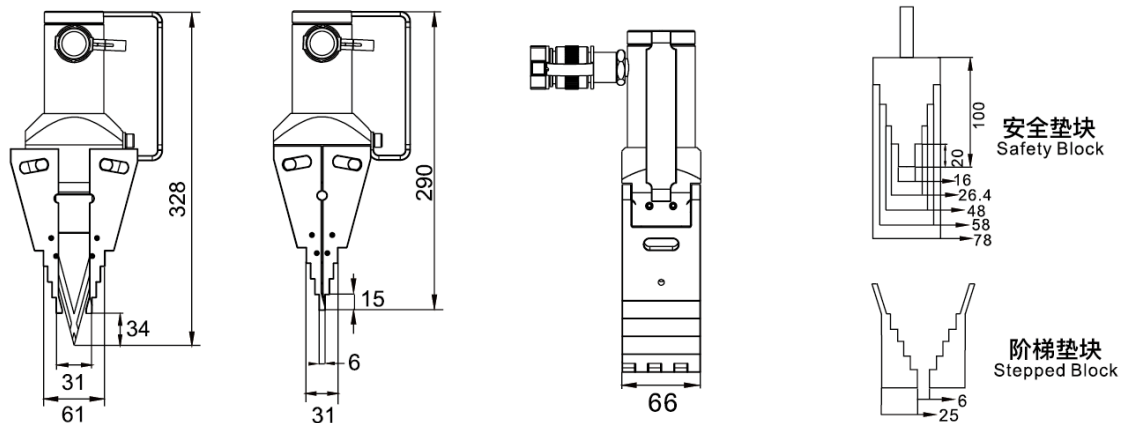


### 技术性能

- 适用于管路维护和法兰更换等
- 仅需6mm就可操作，每阶分离25mm；尖端互锁结构和深度步进设计，用于安全和简单的法兰分离
- 最大压力70MPa，超压回油
- 2块阶梯式垫块，可增加多种分离距离
- 克服空间限制，分离力大而机身轻；在分离的同时，防止法兰错位
- 锻造合金钢分离台阶，寿命更长
- 增大分离量，减少楔型块插入法兰深度
- 半径150mm台阶可有效深入贴近法兰，使每个台阶可承受更大的负载
- 弹簧回退式油缸，闭合时自动回缩，无径向作用力无挤压
- 独特内锁机构，保证张开时分离片紧贴法兰，且不会扩张过量，闭合时自动回位
- 轻巧强化塑钢把手设计，携带方便

### 技术参数

www.asenfs.com  
www.asenutilities.de



液压扳手  
螺栓拉伸器  
液压千斤顶  
电动液压泵  
气动液压泵  
手动液压泵  
液压拉马  
法兰分离器  
螺母破切器  
电动扳手  
系统元件  
超级螺栓  
防松垫圈

型号	最大撑开力 (t/kN)	尖端空隙 (mm)	最大撑开 (mm)	总油量 (cm <sup>3</sup> )	工作压力 (MPa)	重量 (kg)
HSF-1	14/137	6	81	78	70	7.1

\* 需配合手动液压泵 (48-49页) 使用