

SMG系列

最大撑开力
7ton/68kN

尖端空隙
2mm

最大撑开距离
27mm

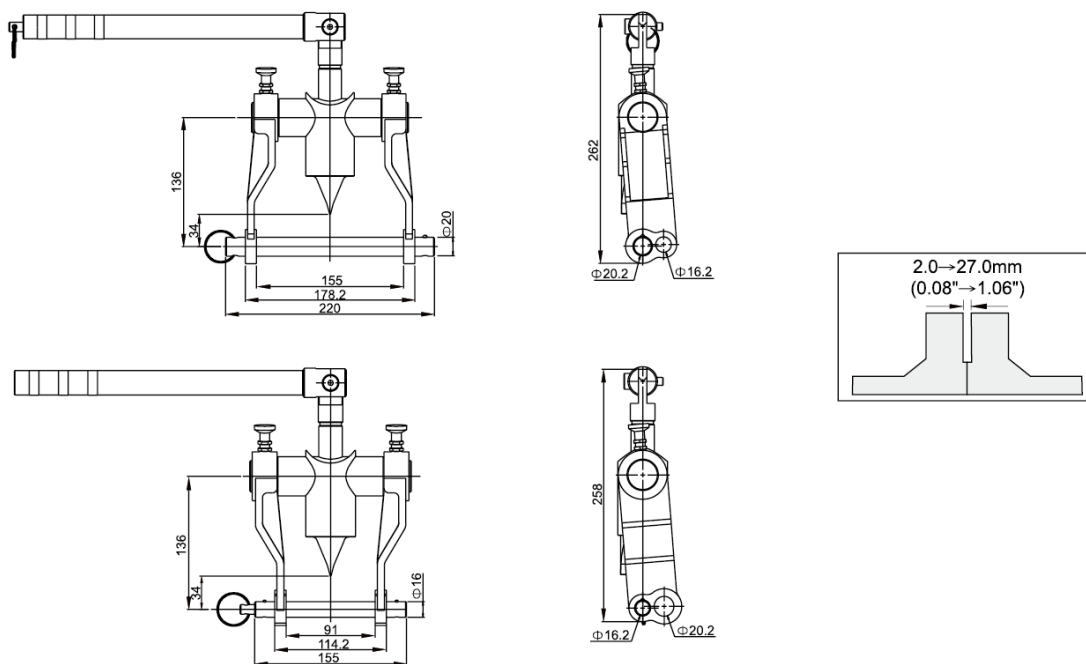


技术性能

- 适用于间隙最少在2.0mm(0.08")较小型或较低压的法兰截面
- 具有7ton(68kN)撑开力
- 可反转两侧，提供最佳适用范围
- 独特的双角度楔形设计，不因撑开距离而减少力量
- 锻造合金钢材质，寿命更长

技术参数

www.asenfs.com
www.asenutilities.de



型号	能力 (t/kN)	最小撑开距离 (mm)	最大撑开距离 (mm)	最大张距 (mm)	高度 (mm)	厚度 (mm)	重量 (kg)
SMG-7TM	7/68	2	27	155	262	50	11.5

液压扳手
螺栓拉伸器
液压千斤顶
电动液压泵
气动液压泵
手动液压泵
液压拉马
法兰分离器
螺母破切器
电动扳手
系统元件
超级螺栓
防松垫圈