

LT系列

工作能力
50-500ton

行程
160-200mm

拉拔范围
500-900mm

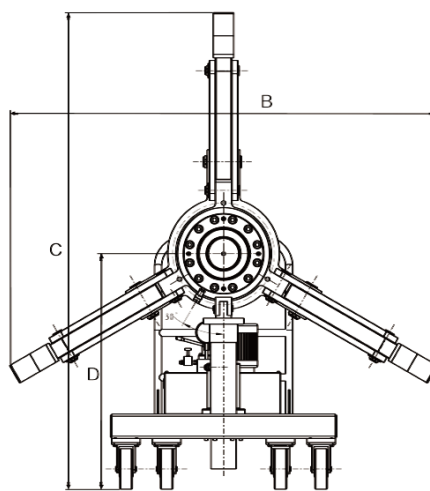
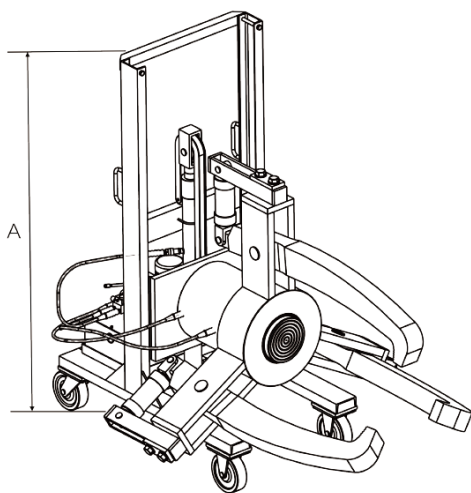


技术性能

- 配有液压升降系统，可方便精确的定位拔轮器
- 采用高强度合金钢制造，大吨位油缸，出力大
- 车载式设计，方便移动
- 独特的双速泵配置，低压时操控油缸进行爪升降、张开及抓紧工件
- 高压时操纵油缸在不张开拉爪时顶升或回退工作，安全可靠

技术参数

www.asenfs.com
www.asenutilities.de



型号	拉拔能力 ton	工作行程 (mm)	拆卸范围 (mm)	工作压力 (MPa)	电机功率 (kW)	电压 (V)
LT-50	50	160	500	70	0.75	220
LT-100	100	160	600	70	0.75	220
LT-200	200	160	600	70	2.2	380
LT-300	300	200	800	70	2.2	380
LT-500	500	200	900	70	2.2	380

液
压
扳
手
螺
丝
拉
伸
器
液
压
千
斤
顶
电
动
液
压
泵
气
动
液
压
泵
手
动
液
压
泵
液
压
拉
马
法
兰
分
离
器
螺
母
破
切
器
电
动
扳
手
系
统
元
件
超
级
螺
丝
防
松
垫
圈