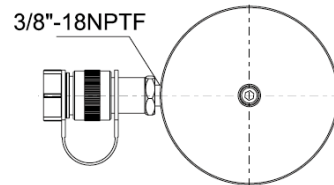
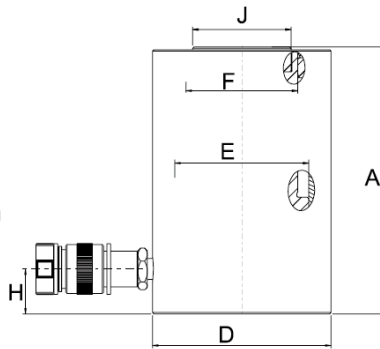
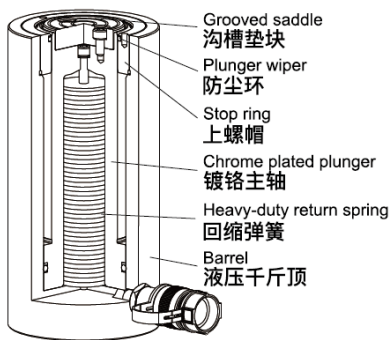


RC系列

- 弹簧回缩、简单便捷
- 特殊软质环设计，防止主轴偏心荷载
- 防尘环减少污染物附着
- 上螺帽防止主轴超行程
- 高硬度鞍座保护主轴
- 主轴外壁镀铬处理，耐磨、抗腐蚀
- 油缸内壁镀铬处理，耐磨、抗腐蚀；增加密封性,延长使用寿命



技术参数



www.asenfs.com
www.asenuilities.de



型号	负载 (t)	行程 (mm)	本体高度 A (mm)	油缸外径 D (mm)	油缸内径 E (mm)	受压面积 (cm ²)	液压油容量 (cm ³)	活塞直径 F (mm)	重量 (kg)
RC-50	5	16	41	38	28.7	6.5	10	25.4	1.0
RC-51	5	25	110	38	28.7	6.5	16	25.4	1.0
RC-53	5	76	165	38	28.7	6.5	50	25.4	1.5
RC-55	5	127	215	38	28.7	6.5	83	25.4	1.9
RC-57	5	177	273	38	28.7	6.5	115	25.4	2.4
RC-59	5	232	323	38	28.7	6.5	151	25.4	2.8
RC-101	10	26	89	57	42.9	14.5	38	38.1	1.8
RC-102	10	54	121	57	42.9	14.5	78	38.1	2.3
RC-104	10	105	171	57	42.9	14.5	151	38.1	3.3
RC-106	10	156	247	57	42.9	14.5	225	38.1	4.4
RC-108	10	203	298	57	42.9	14.5	292	38.1	5.4
RC-1010	10	257	349	57	42.9	14.5	370	38.1	6.4
RC-1012	10	304	400	57	42.9	14.5	441	38.1	6.8
RC-1014	10	356	450	57	42.9	14.5	516	38.1	8.2
RC-151	15	25	124	69	50.8	20.3	51	41.4	3.3
RC-152	15	51	149	69	50.8	20.3	104	41.4	4.1
RC-154	15	101	200	69	50.8	20.3	207	41.4	5.0
RC-156	15	152	271	69	50.8	20.3	309	41.4	6.8
RC-158	15	203	322	69	50.8	20.3	412	41.4	8.2
RC-1510	15	254	373	69	50.8	20.3	516	41.4	9.5
RC-1512	15	305	423	69	50.8	20.3	619	41.4	10.9
RC-1514	15	356	474	69	50.8	20.3	723	41.4	11.8
RC-251	25	26	139	85	65	33.2	83	57.2	5.9
RC-252	25	50	165	85	65	33.2	169	57.2	6.4
RC-254	25	102	215	85	65	33.2	339	57.2	8.2
RC-256	25	158	273	85	65	33.2	528	57.2	10.0
RC-258	25	210	323	85	65	33.2	697	57.2	12.2
RC-2510	25	261	374	85	65	33.2	863	57.2	14.1
RC-2512	25	311	425	85	65	33.2	1033	57.2	16.3
RC-2514	25	362	476	85	65	33.2	1202	57.2	17.7
RC-308	30	209	387	101	73.2	42.1	880	79.5	18.1
RC-502	50	51	176	127	95.2	71.2	364	79.5	15.0
RC-504	50	101	227	127	95.2	71.2	727	79.5	19.1
RC-506	50	159	282	127	95.2	71.2	1134	79.5	23.1
RC-5013	50	337	460	127	95.2	71.2	2403	79.5	37.6
RC-756	75	156	285	146	114.3	102.6	1601	95.2	29.5
RC-7513	75	333	492	146	114.3	102.6	3427	95.2	59.0
RC-1006	100	168	357	177	130.3	133.3	2239	104.9	59.0
RC-10010	100	260	449	177	130.3	133.3	3466	104.9	72.6

液压扳手
螺栓拉伸器
液压千斤顶
电动液压泵
气动液压泵
手动液压泵
液压拉马
法兰分离器
螺母破切器
电动扳手
系统元件
超级螺栓
防松垫圈

RCS系列

负载

5-150ton

行程

24-62mm

最大工作压力

70MPa

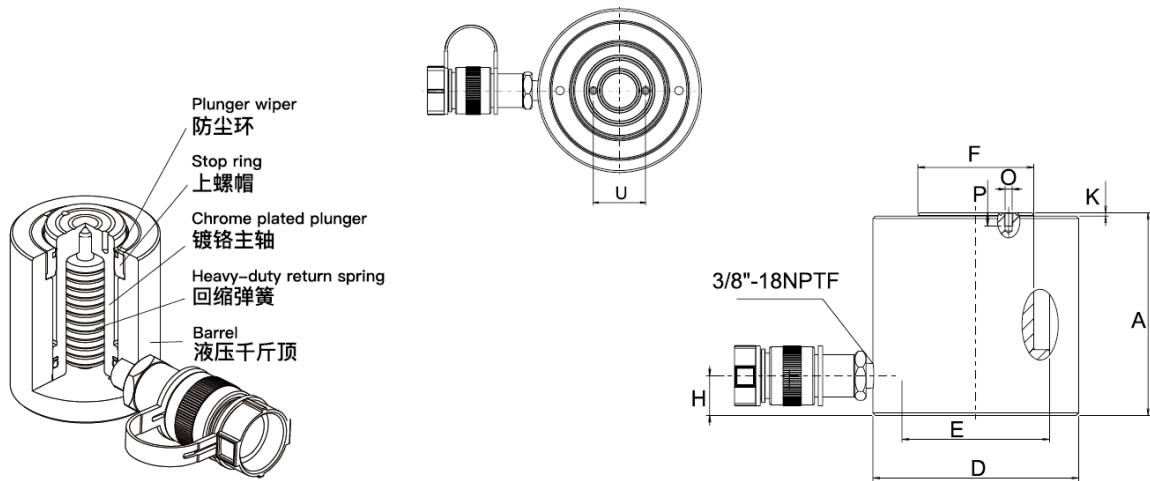


技术性能

- 弹簧回缩、简单便捷
- 防尘环减少污染物附着
- 上螺帽可防止主轴超行程使用
- 沟槽式主轴表面具有螺牙孔便于安装倾斜垫块(选配)
- 主轴外壁硬铬处理，耐磨、抗腐蚀
- 油缸内壁硬铬处理，耐磨、抗腐蚀；增加密封性及使用寿命

技术参数

www.asenfs.com
www.asenutilities.de



型号	负载 (t)	行程 (mm)	本体高度 A (mm)	油缸外径 D (mm)	油缸内径 E (mm)	受压面积 (cm ²)	液压油容量 (cm ³)	活塞直径 F (mm)	重量 (kg)
RCS-51	5	24	67	48	38.3	10.8	15	25	0.98
RCS-101	10	36	88	69	42.9	14.5	55	38.1	4.1
RCS-201	20	45	98	92	60.5	28.7	129	50.8	5
RCS-302	30	62	117	101	73.2	42.1	261	66.5	6.8
RCS-502	50	60	122	124	88.9	62.1	373	69.8	10.9
RCS-1002	100	57	141	165	127	126.7	722	92.2	22.7
RCS-1502	150	51	162	205	159	157.8	900	114	38

液压扳手
螺栓拉伸器
液压千斤顶
电动液压泵
气动液压泵
手动液压泵
液压拉马
法兰分离器
螺母破切器
电动扳手
系统元件
超级螺栓
防松垫圈

RSM系列

负载

5-200ton

行程

6-30mm

最大工作压力

70MPa

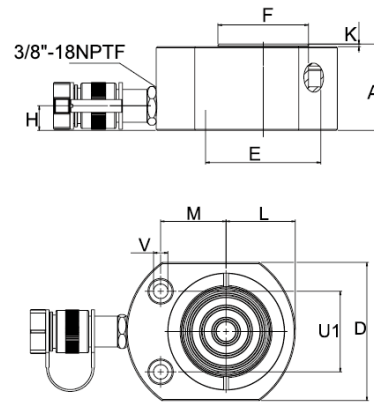
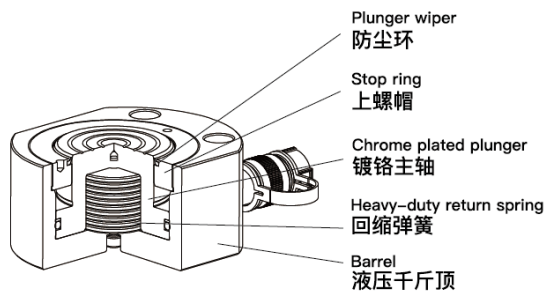


技术性能

- 扁平设计适用于狭小空间
- 弹簧回缩、简单便捷
- 底座螺孔便于固定
- 沟槽式主轴表面，不需要加装垫块
- 防尘环减少污染物附着
- 上螺帽防止主轴超行程
- 主轴外壁硬铬处理，耐磨、抗腐蚀
- 油缸内壁硬铬处理，耐磨、抗腐蚀，增加密封性及使用寿命

技术参数

www.asenfs.com
www.asenutilities.de



型号	负载 (t)	行程 (mm)	本体高度 A (mm)	油缸外径 D (mm)	油缸内径 E (mm)	液压油容量 (cm ³)	活塞直径 F (mm)	重量 (kg)
RSM-50	5	6	32	50×41	28.7	4	25.4	1
RSM-100	10	12	43	82×55	42.9	18	38.1	1.5
RSM-200	20	11	51	101×76	60.5	32	50.8	3.2
RSM-300	30	13	58	117×95	73.2	55	63.4	5
RSM-500	50	16	66	140×114	88.9	99	69.8	7.5
RSM-750	75	16	79	165×139	114.3	164	82.6	11.3
RSM-1000	100	16	85	178×153	127	203	92.2	18
RSM-1500	150	16	100	215×190	158.8	317	114.3	36
RSM-2000	200	30	127	280×245	214.7	900	150	51

液压扳手
螺栓拉伸器
液压千斤顶
电动液压泵
气动液压泵
手动液压泵
液压拉马
法兰分离器
螺母破切器
电动扳手
系统元件
超级螺栓
防松垫圈

RCH 系列

负载

13-95ton

行程

8-155mm

最大工作压力

70MPa

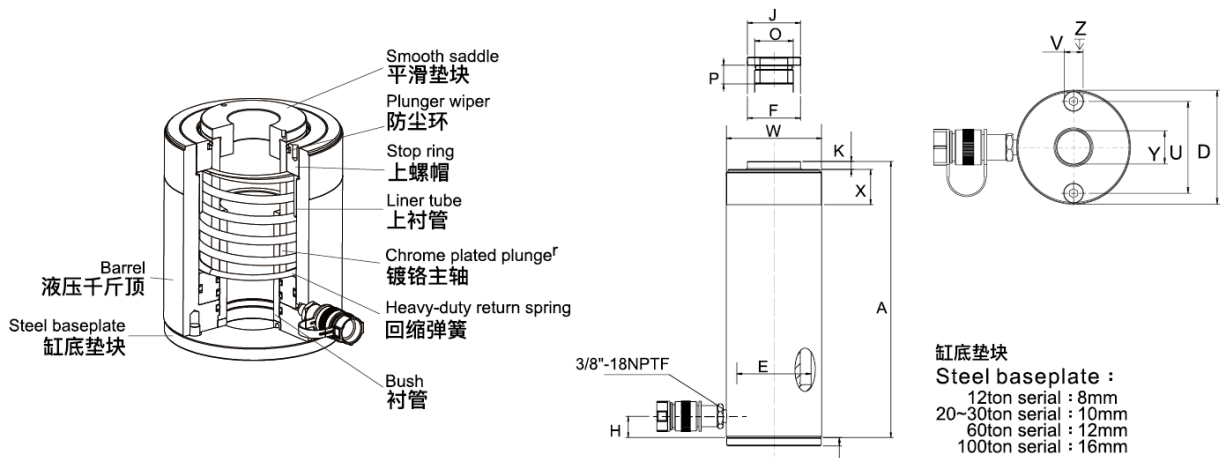


技术性能

- 中空柱塞设计，适用于推力及拉力应用
- 弹簧回缩，低矮型，高行程适用于紧凑空间
- 垫块及缸底垫块预防荷重
- 主轴及缸内壁镀铬处理防损耐磨
- 表面粉体涂装烤漆处理，耐磨、抗腐蚀
- 多层油封设计，预防金属材料间摩擦
- 特制中空衬管保护主轴及液压缸内壁，增加产品寿命
- 外螺牙便于固定且均附螺牙保护套

技术参数

www.asenfs.com
www.asenutilities.de



型号	负载 (t)	行程 (mm)	受压面积 (cm ²)	总油量 (cm ³)	本体高度 A (mm)	伸长高度 B (mm)	油缸外径 D (mm)	油缸内径 E (mm)	主轴直径 F (mm)	底部前进油孔位置 D (mm)	中孔直径 Y (mm)	底孔孔距 U (mm)	重量 (kg)
RCH-102	13	8	17.9	14	55	63	69	54	35	9	19.6	50.8	1.5
RCH-121	13	42	17.9	75	120	162	69	54	35	19	19.6	50.8	2.8
RCH-123	13	76	17.9	136	184	260	69	54	35	19	19.6	50.8	4.4
RCH-202	20	49	30.7	150	162	211	98	73	54	19	26.9	82.6	7.7
RCH-204	20	102	30.7	311	242	344	98	73	54	19	26.9	82.6	10.0
RCH-206	20	155	30.7	476	306	461	98	73	54	19	26.9	82.6	14.1
RCH-302	30	64	46.6	298	178	242	114	89	63.5	22	33.3	92.2	10.9
RCH-304	30	102	46.6	473	233	335	114	89	63.5	22	33.3	92.2	14.1
RCH-306	30	155	46.6	722	330	485	114	89	63.5	25	33.3	92.2	21.8
RCH-603	60	76	82.3	626	247	323	159	124	92	31	53.8	130	28.1
RCH-606	60	153	82.3	1259	323	476	159	124	92	31	53.8	130	35.4
RCH-1003	95	76	133	1011	254	330	212	165	127	38	79.0	178	63

液压扳手
螺栓拉伸器
液压千斤顶
电动液压泵
气动液压泵
手动液压泵
液压拉马
法兰分离器
螺母破切器
电动扳手
系统元件
超级螺栓
防松垫圈

RAC 系列

负载

20-150ton

行程

50-200mm

材质

7075-T6铝合金

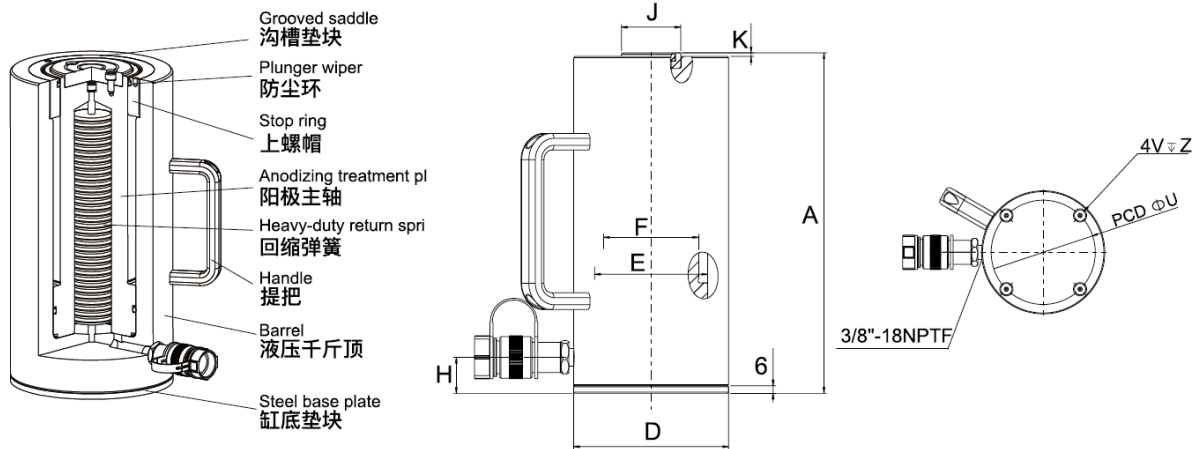


技术性能

- 铝合金设计，质轻易携带
- 7075-T6铝合金材质
- 垫块及缸底垫块预防荷重
- 主轴及缸壁内外阳极处理防损耐磨
- 弹簧回缩
- 多层油封设计，预防金属材质间摩擦
- 特殊软质环设计，防止主轴偏心荷载

技术参数

www.asenfs.com
www.asenutilities.de



型号	负载 (t)	行程 (mm)	受压面积 (cm ²)	总油量 (cm ³)	本体高度 A (mm)	伸长高度 B (mm)	油缸外径 D (mm)	油缸内径 E (mm)	主轴直径 F (mm)	底部前进油孔位置 H (mm)	垫块直径 J (mm)	凸出高度 K (mm)	重量 (kg)
RAC-202	20	50	31.2	156	174	224	85	63	50	27	40	3	3.6
RAC-204	20	100	31.2	312	224	324	85	63	50	27	40	3	4.1
RAC-206	20	150	31.2	468	274	424	85	63	50	27	40	3	4.6
RAC-302	30	50	44.2	221	181	231	100	75	60	33	40	3	4.5
RAC-304	30	100	44.2	442	231	331	100	75	60	33	40	3	5.2
RAC-306	30	150	44.2	663	281	431	100	75	60	33	40	3	5.9
RAC-502	50	50	70.9	354	186	236	130	95	80	30	50	3	8.5
RAC-504	50	100	70.9	709	236	336	130	95	80	30	50	3	9.8
RAC-506	50	150	70.9	1063	286	436	130	95	80	30	50	3	11.1
RAC-1004	100	100	143.1	1431	271	371	188	135	110	46	94	3	19.6
RAC-1006	100	150	143.1	2147	321	471	188	135	110	46	94	3	21.9
RAC-1008	100	200	143.1	2863	371	571	188	135	110	46	94	3	24.2
RAC-1506	150	150	227.0	3405	343	493	230	170	140	31	113	3	33.3

液压扳手
螺栓拉伸器
液压千斤顶
电动液压泵
气动液压泵
手动液压泵
液压拉马
法兰分离器
螺母破切器
电动扳手
系统元件
超级螺栓
防松垫圈

鞍座

- 硬化处理的鞍座可保护柱塞顶端
- 沟槽式设计改善柱塞表面的防滑力
- 可拆卸硬质鞍座, 拆装方便
- 倾斜式鞍座, 减小重物偏载的影响
- 最大转动角度为5°



沟槽式鞍座

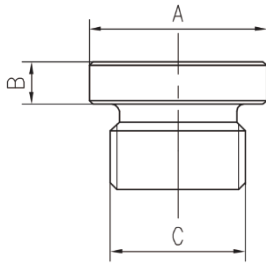


倾斜式顶头

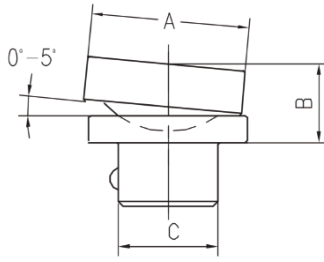


螺栓固定斜倾式

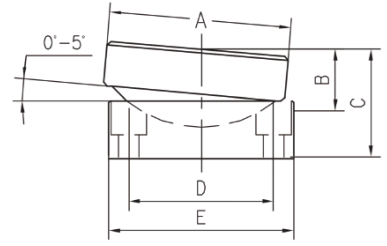
技术参数



GC系列



XQ系列



LS系列

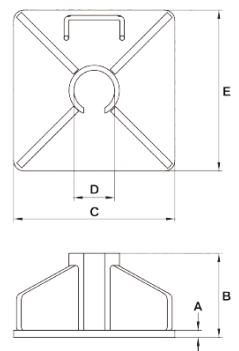
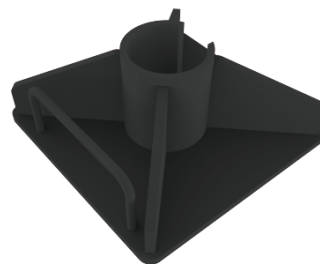
型号	尺寸 (mm)		
	A	B	C
GC-53	25	6	17.2
GC-102	35	6	21.9
GC-152	38	9	21.9
GC-252	49	9	36.3

型号	尺寸 (mm)		
	A	B	C
XQ-10	35	17	21.9
XQ-50	49	23	36.3

型号	尺寸 (mm)				
	A	B	C	D	E
LS-50	49	24	43	39	49
LS-100	73	29	48	55	74
LS-150	91	31	50	74	94
LS-200	118	35	59	90	113
LS-250	144	46	70	120	145
LS-300	158	62	81	150	177
LS-400	193	51	78	170	196
LS-500	228	63	90	200	228
LS-600	241	76	103	220	247
LS-800	297	75	102	260	297

提手及底座

- 提手设计便于携带千斤顶
- 为定位千斤顶提供更好的控制
- 底座设计确保油缸顶升时的稳定性
- 简易安装



液压扳手
 螺栓拉伸器
 液压千斤顶
 电动液压泵
 气动液压泵
 手动液压泵
 液压拉马
 法兰分离器
 螺母破切器
 电动扳手
 系统元件
 超级螺栓
 防松垫圈