

## FHF系列

工作能力

4-30ton

行程

60-111mm

拉拔范围

190-415mm

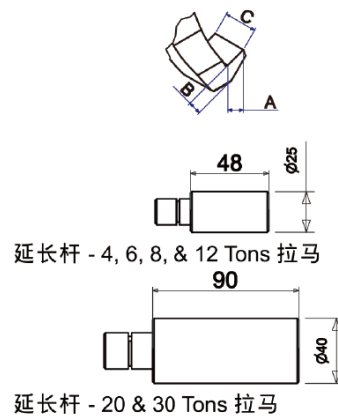
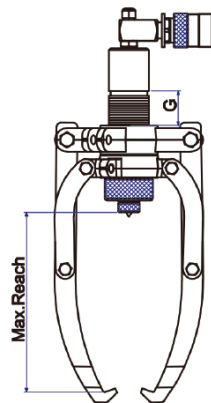
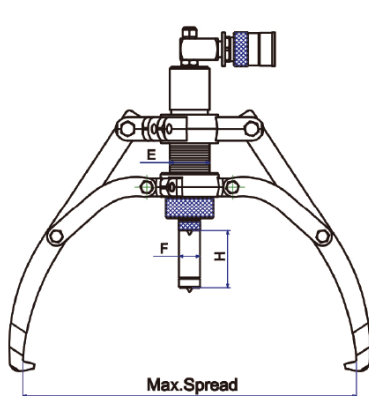


### 技术性能

- 分离式液压泵设计，使用者可轻松操控
- 液压缸硬铬处理强化线性力
- 360°可旋转摇座设计，可任意方向操作
- 2爪3爪灵活组合，拉马爪同时开合
- 爪部荷载额定荷载120%以上
- 高强度合金钢制造，拉拔力越大，工件抓固越紧，拉马爪不会弯曲或偏移
- 贴心的延长杆设计，根据实际需要自行搭配使用
- 弹性顶针设计，可准确的定位中心，中心杆快速回缩设计
- 内建式安全阀，可防止误操给拉马及人身带来的伤害

### 技术参数

www.asenfs.com  
www.asenutilities.de



液压扳手  
螺栓拉伸器  
液压千斤顶  
电动液压泵  
气动液压泵  
手动液压泵  
液  
压  
拉  
马  
法兰分离器  
螺母破切器  
电动扳手  
系统元件  
超级螺栓  
防松垫圈

型号	能力 t (kN)	行程 (mm)	受压面积 (cm <sup>2</sup> )	最大爪深 (mm)	最大爪距 (mm)	顶端 (mm)			爪端 (mm)			重量 (kg)
						E	F	G	A	B	C	
FHF-4	6(563)	60	5.36	190	315	42	22	22	13	10	22	5.6
FHF-8	8(793)	85	11.34	280	460	50	25	70	13	13	28	9
FHF-12	12(1011)	85	14.45	300	515	60	28	70	15	17	29	11.7
FHF-20	20(1978)	111	28.26	325	520	80	40	62	20	27	33	24
FHF-30	30(2940)	111	42.00	415	620	98	50	85	20	27	38	34

\* 需配合手动液压泵 (48-49页) 使用