

## EP-X61系列

最大工作压力

70MPa

功率

0.5kW

高压流量

0.3L/min

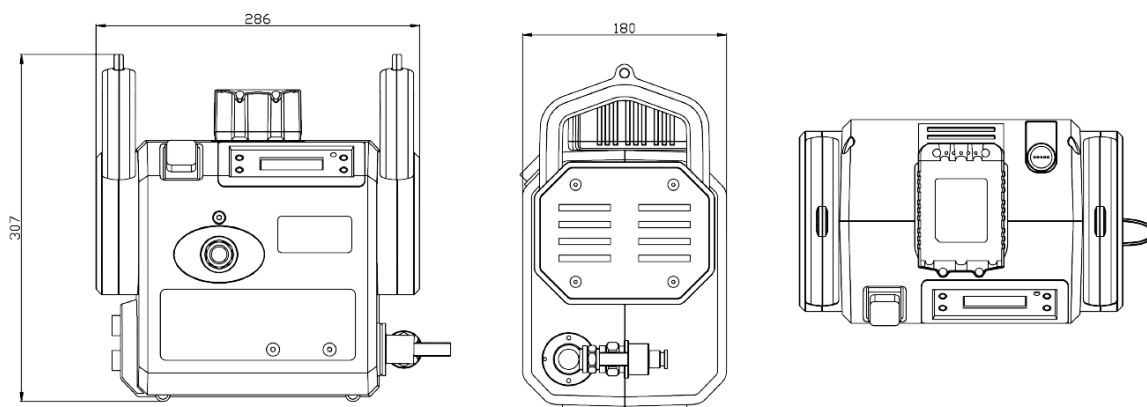


### 技术性能

- 紧凑轻巧设计，重量轻，体积小，适合任何工作场合
- 手柄设计大方，便于携带
- 单作用，适用于千斤顶、液压拉马、法兰分离器、螺母破切器
- LED液晶屏显示工作状态，实时监测工作压力
- 18V高性能锂电池可提供稳定长效动力
- 配置直通型电磁阀控制回油，带超长线缆的遥控器
- 高强度外壳保护电机和电器元件免受水分、污垢损害
- 内置安全阀用于过载保护
- 配置1.5米高压油管和快速接头和防尘帽
- 配置两块4Ah锂电池和1个电池充电器

### 技术参数

www.asenfs.com  
www.asenutilities.de



型号	工作压力 (MPa)	高压流量 (L/min)	低压流量 (L/min)	油箱容量 (L)	电机功率 (kW)	输入电源	外形尺寸 (mm) 长×宽×高	重量 (kg)
EP-X61	70	0.3/70MPa	5/2MPa	2.7	0.5	220V/50HZ	307×286×180	13

液压扳手  
螺栓拉伸器  
液压千斤顶  
电动液压泵  
气动液压泵  
手动液压泵  
液压拉马  
法兰分离器  
螺母破切器  
电动扳手  
系统元件  
超级螺栓  
防松垫圈