

NC系列

螺栓范围

M6-M70/0.24-2.76in

螺帽范围

10-108mm/0.39-4.25in

能力

5-200ton

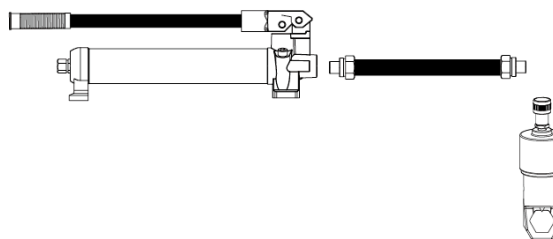
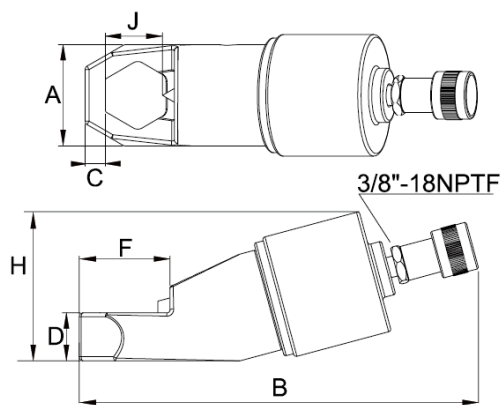


技术性能

- 特殊设计工具刀头
- 可精确破开螺母而不损坏螺牙
- 单动，弹簧回缩
- 整体设计、使用方便
- 可重新研磨重型刀头
- 头部特殊角度，适用各作业环境

技术参数

www.asenfs.com
www.asenutilities.de



液压扳手
螺栓拉伸器
液压千斤顶
电动液压泵
气动液压泵
手动液压泵
液压拉马
法兰分离器
螺母破切器
电动扳手
系统元件
超级螺栓
防松垫圈

型号	六角螺帽		螺栓		能力 (ton)	总油量 (cm ³)	尺寸 (mm)						重量 (kg)	
	(in)	(mm)	(in)	(mm)			A	B	C	D	F	H		J
NC-1319	0.39-0.75	10-19	0.31-0.50	M6-M12	5	15	40	200	6	19	28	48	21	0.8
NC-1924	0.75-0.94	19-24	0.50-0.63	M12-M16	10	20	55	227	8	25	38	71	25	2.0
NC-2432	0.94-1.13	24-32	0.63-0.88	M16-M22	15	50	66	260	10	31	49	76	33	3.0
NC-3241	1.13-1.56	32-41	0.88-1.13	M22-M27	20	80	75	286	15	35	56	89	43	6.3
NC-4150	1.56-2.00	41-50	1.13-1.38	M27-M33	35	155	96	325	21	45	73	109	54	8.6
NC-5060	2.00-2.38	50-60	1.38-1.50	M33-M39	50	240	106	366	27	54	92	126	60	11.8
NC-6075	2.38-2.88	60-75	1.50-1.88	M39-M48	90	492	156	366	27	75	110	180	78	34.1
NC-7090	2.76-3.54	75-90	1.77-2.24	M45-M57	100	657	130	450	29	161	-	94	43	
NC-7998	3.11-3.86	79-98	1.97-2.52	M50-M64	100	798	130	457	32	154	-	103	45	
NC-95108	3.74-4.25	95-108	2.52-2.76	M64-M70	200	1053	184	577	36	183	-	113	93	

* 需配合手动液压泵 (48-49页) 使用