

GP-X1系列

最大工作压力
70MPa

功率
4.0hp

高压流量
0.86L/min

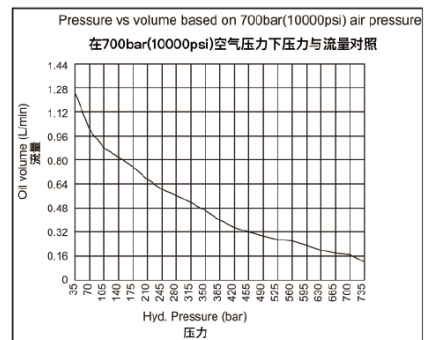
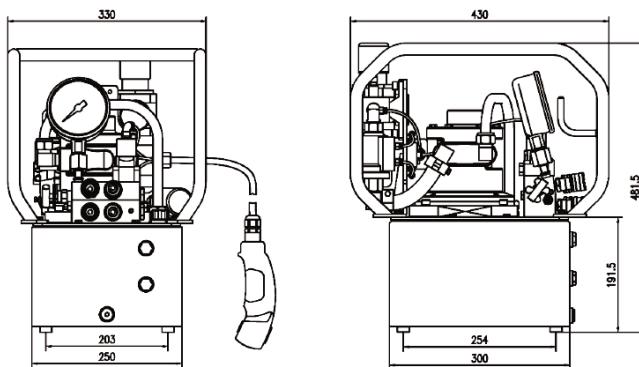


技术性能

- 三级泵站，可在全负载下输出
- 大排量消音器，低噪音
- 系统压力释放按钮，停止工作情况下释放压力
- 铝制金属架，方便携带、保护机身
- 外置压力调节器，调节方便；内置释放阀，用于保护工具
- 轻量化机身设计、携带方便
- 手动切换冷却装置，可长时间工作
- 高性能气动换向阀，性能稳定、耐用
- 泵站配备抗震压力表，压力表居中设计，方便拆卸且便于定期校验
- 高效气动三联件，确保空气润滑、清洁，有效保护气动马达

技术参数

www.asenfs.com
www.asenutilities.de



型号	工作压力 (MPa)	流量 (L/min)	使用空压 (bar)	耗气量 (m³/h)	油箱容量 (L)	功率 (hp)	外形尺寸 (mm) 长×宽×高	标准遥控线长度 (m)	重量 (kg)
GP-X1	70	8/6.5MPa 1.8/32MPa 0.86/70MPa	4-8	134	8	4	430×330×481	6	21

- 液压扳手
- 螺栓拉伸器
- 液压千斤顶
- 电动液压泵
- 气动液压泵
- 手动液压泵
- 液压拉马
- 法兰分离器
- 螺母破切器
- 电动扳手
- 系统元件
- 超级螺栓
- 防松垫圈