

## THY系列

工作能力

6-30ton

适用轴心直径

26-495mm

开幅范围

216-660mm

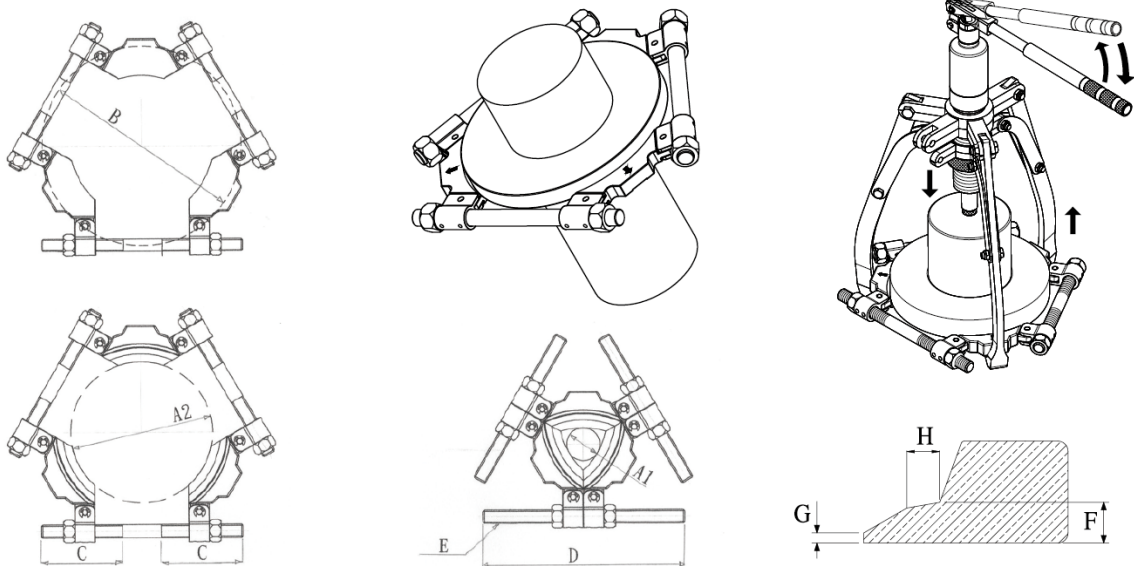


### 技术性能

- 独特的活动式螺杆，特别为结合三爪式拉马设计的配件
- 三块式的设计提供平衡的三等分受力分布，出力分布均衡
- 三块式的设计避免拉马在拆卸过程中倾斜使用
- 活动式螺杆可提供最大开幅，涵盖大多数轴心尺寸规格
- 大开幅设计可节省重置安装工具与操作的时间
- 独特设计，将与工件的接触面平均的分布与压盘内圈，省力且更安全
- 由于出力平均分布于压盘内圈，在拆卸过程中，可将其他部件的损坏降至最低规格
- 各主要部件采用铬锰合金钢，锻造而成，安全耐用
- 四种不同尺寸的三角压盘，可适用轴心范围26-495mm

### 技术参数

www.asenfs.com  
www.asenutilities.de



型号	能力 t (kN)	适用轴心尺寸 (mm)		最大开幅 (mm)	尺寸(mm)						重量 (kg)
		A1	A2		C	D	E	F	G	H	
THY-6	6(563)	26	160	216	105	240	5/8"	8	2	6.5	3.5
THY-8	8(793)	50	210	280	117	285	7/8"	10	2	9	5.5
THY-20	20(1978)	90	340	460	175	430	1-1/4"	14	2	8	18
THY-30	30(2940)	140	495	660	235	610	1-3/4"	20	2	12	45

- 液压扳手
- 螺栓拉伸器
- 液压千斤顶
- 电动液压泵
- 气动液压泵
- 手动液压泵
- 液压拉马
- 法兰分离器
- 螺母破切器
- 电动扳手
- 系统元件
- 超级螺栓
- 防松圈垫