

SHK系列

工作能力

6-12ton

适用主体

SH系列

开幅范围

5-200mm



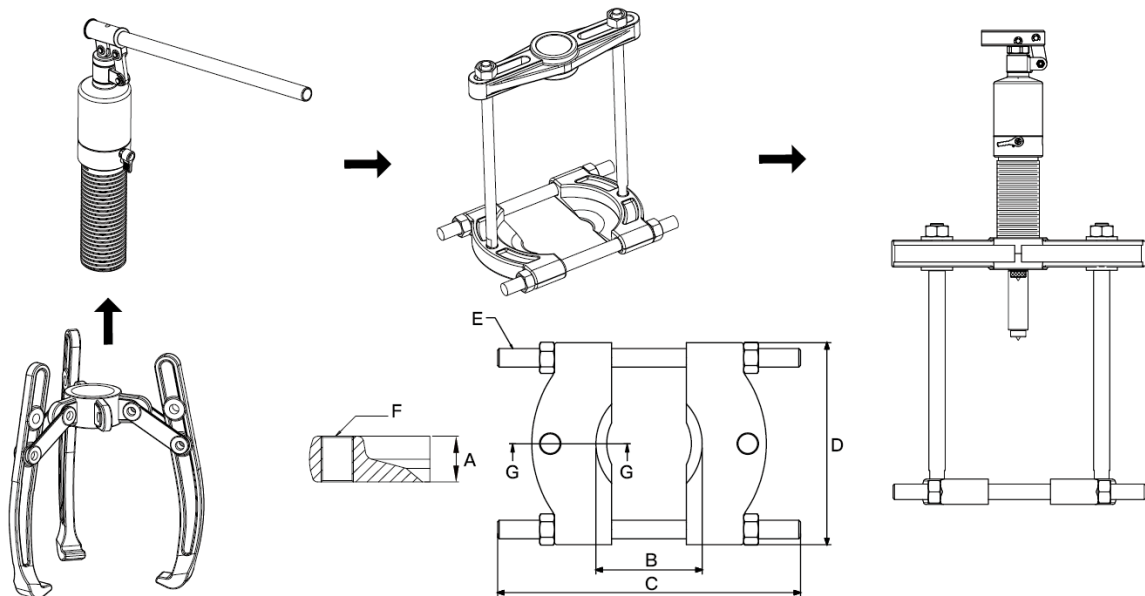
技术性能

- 与三爪拉马液压主体配套使用
- 采用高强度铬锰合金钢，锻造而成，安全、耐用
- 经热处理和铬电镀处理，坚固耐用与防锈效果
- 圆弧薄型切边处理，可轻易嵌入极小的部件间隙，达到拆卸目的
- 卡盘设计更适合轴承与齿轮等，更便利、更安全
- 弹性顶针设计，可准确的定位中心
- 活动式螺杆可提供最大开幅，涵盖大多数轴心尺
- 由于出力平均分布于压盘内圈，在拆卸过程中，可将其他部件的损坏降至最低规格

www.asenfs.com
www.asenutilities.de



技术参数



型号	开幅范围 (mm)	A (mm)	C (mm)	D (mm)	E (in)	F (in)	重量 (kg)
SHK-5	5-60	17	125	92	3/8-24UNF	3/8-16UNC	0.6
SHK-10	15-60	20	135	130	1/2-20UNF	3/8-16UNC	1.4
SHK-15	12-70	27	163	156	5/8-18UNF	1/2-12UNC	2.5
SHK-25	28-150	33	260	207	3/4-16UNF	5/8-11UNC	5.5
SHK-35	20-200	38.5	350	204	1-14UN	3/4-10UNC	8.5

液压扳手
螺栓拉伸器
液压千斤顶
电动液压泵
气动液压泵
手动液压泵
液压拉马
法兰分离器
螺母破切器
电动扳手
系统元件
超级螺栓
防松圈垫