

LZ系列

工作能力
50ton

最大伸距
637mm

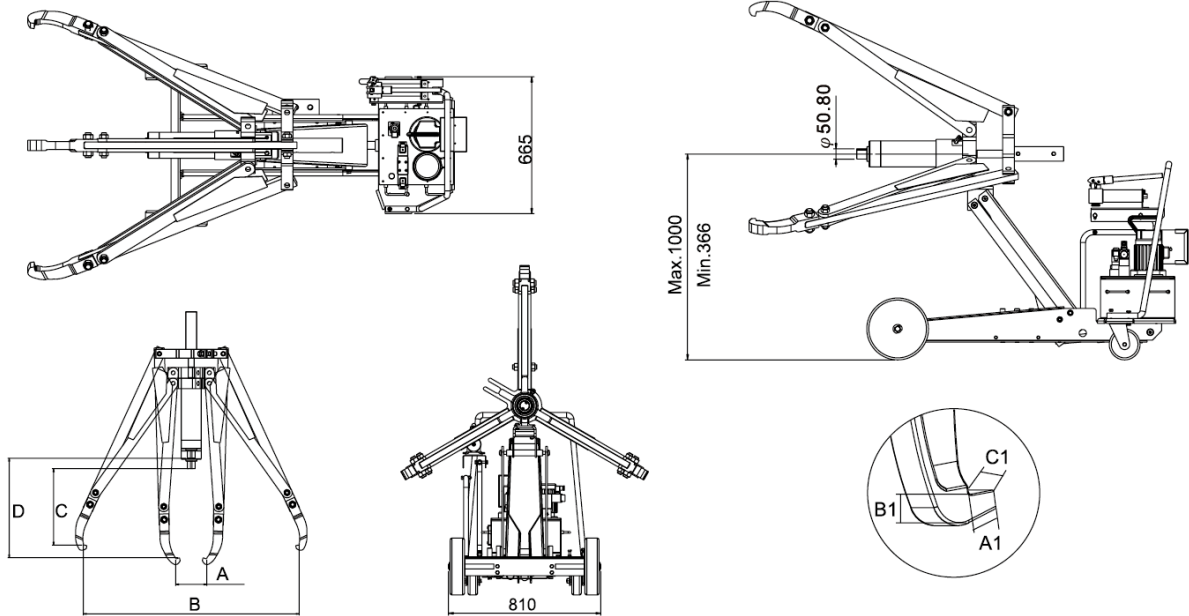
拉拔范围
200-1380mm



技术性能

- 拉马具有25mm水平调节，5°垂直调节，自动对中功能
- 电磁阀全自动控制拉爪开合，通过一个按钮盒就能一次完成拉拔工作
- 使用电动液压泵，50吨液压缸到达全部行程仅需30秒
- 液压缸采用双作用形式，回程快，工作效率高,使用寿命长
- 拉爪采用锻钢件，坚固耐用
- 用220V-1.1 kW电动液压泵作为动力源
- 防滑设计，避免拉爪从工件上滑开或跳开
- 拉马可方便地配置为2爪或3爪
- 配有两个自锁式万向轮，移动方便

技术参数



www.asenfs.com
www.asenutilities.de



型号	拉拔能力 ton	行程 (mm)	爪开距离(mm)		爪深(mm)		爪前距(mm)			重量 (kg)
			A	B	C	D	A1	B1	C1	
LZ-50	50	334	200	1380	488	637	23.65	35.7	50	380

液压扳手
螺栓拉伸器
液压千斤顶
电动液压泵
气动液压泵
手动液压泵
液压拉马
法兰分离器
螺母破切器
电动扳手
系统元件
超级螺栓
防松垫圈