

## DH系列

扭矩范围

112-130284Nm

最大工作压力

70MPa

精度

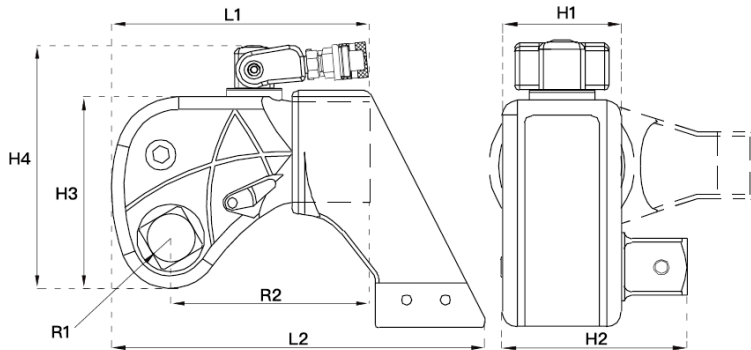
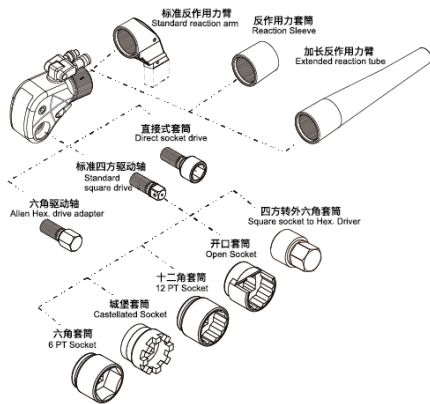
±3%



### 技术性能

- 铝钛合金一体成型，重量轻，强度高，耐磨损
- 360° × 180°油管旋转接头，无空间限制，操作便捷
- 驱动轴为同轴式双层花键设计，坚固耐用
- 新型快插式接头，连接快捷方便
- 带压力自动释放扳机，可快速释放止回挚子，防止卡死现象
- 反力支点与驱动轴沿螺栓轴线相结合，完善的受力结构设计
- 反作用力臂采用扳机式锁扣可轻松按动，360°微调式固定

### 技术参数



www.asenfs.com  
www.asenutilities.de



型号	最小扭矩 (Nm)	最大扭矩 (Nm)	方驱尺寸	尺寸 (mm)								重量 (kg)
				L1	L2	H1	H2	H3	H4	R1	R2	
DH01	112	1120	3/4"	111	139	42	66	76	108	20	68	1.8
DH02	185	1852	3/4"	138	194	50	73	96	140	26	107	2.5
DH05	436	4364	1"	168	244	70	99	125	165	34	132	4.5
DH07	779	7789	1-1/2"	207	296	80	124	152	193	40	162	8
DH10	1072	10715	1-1/2"	226	326	90	133	170	211	46	178	11
DH15	1553	15528	1-1/2"	250	366	100	143	186	227	50	199	14.5
DH20	2050	20501	2-1/2"	281	402	112	165	208	249	56	218	18.5
DH25	2617	26171	2-1/2"	304	442	120	183	226	267	60	240	25
DH35	3493	34928	2-1/2"	323	483	138	202	250	291	66	260	35
DH48	4973	49627	2-1/2"	390	558	150	219	282	323	77	298	44
DH59	5912	59123	2-1/2"	412	570	163	229	288	332	80	303	63
DH72	7135	71349	2-1/2"	418	596	166	232	300	359	82	325	89
DH130	13028	130284	4"	520	757	200	294	298	353	115	400	155

液压扳手

螺栓拉伸器

液压千斤顶

电动液压泵

气动液压泵

手动液压泵

液压拉马

法兰分离器

螺母破切器

电动扳手

系统元件

超级螺栓

防松垫圈