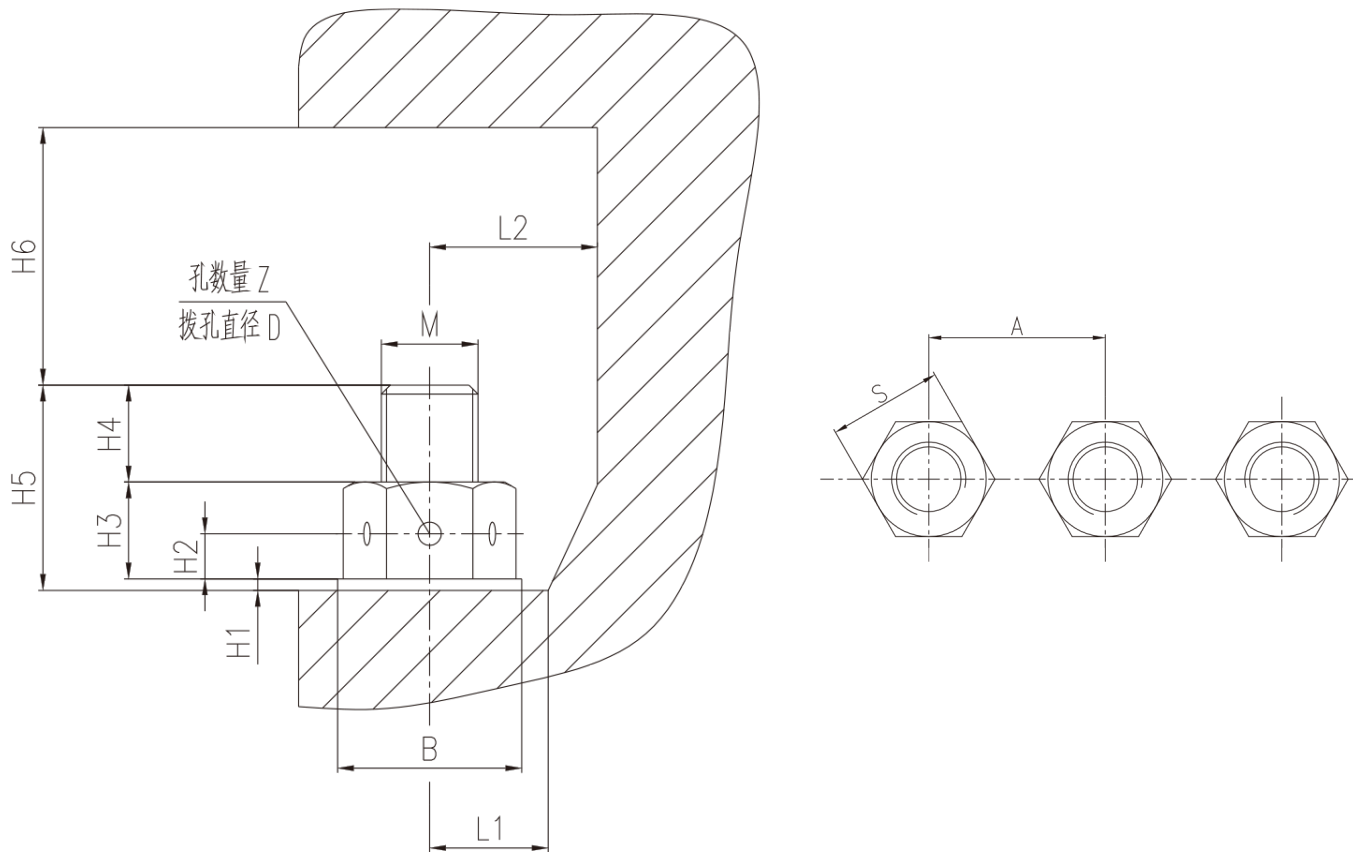


螺栓拉伸器选型表

公司名称:		部门:	
姓名:		日期:	
地址:			



螺纹及 牙距 MxP	S	H3	H2	Z	D	厚度和 直径 H1xB	A	H4	H5	H6	L1	L2	拉伸力 F