

BD系列

适用螺栓范围

M20-M100

负载

0-8000kN

最大工作压力

200MPa

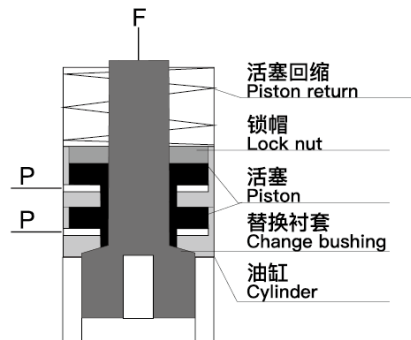
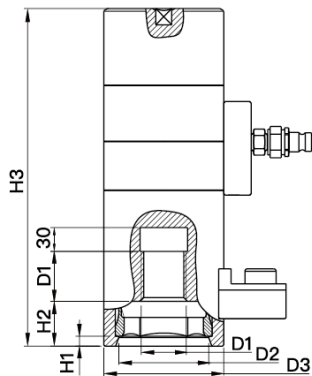


技术性能

- 双级油缸，适用径向空间受限场合
- 耐磨损油缸，结构紧凑，性能可靠,使用寿命长
- 超高强度合金材料，精确度高，速度快，使用安全
- 自动快速回程结构设计，结构简单合理，维护方便，维修价格低廉
- 采用聚氨酯自激式密封，无需调节，长期使用也不会机械失效
- 可根据客户的需求另外选配计数器及齿轮驱动器，快速旋转螺母

技术参数

www.asenfs.com
www.asenuilities.de



型号	适用螺栓	螺母对边 (s)	拉伸力 (kN)	尺寸 (mm)				
				D2	D3	H1	H2	H3
BD20	M20X2.5	30	200	44	59	6	19	182
BD24	M24X3	36	290	51	65	8	24	188
BD27	M27X3	41	380	56	73	10	25	192
BD30	M30X3.5	46	460	62	79	12	27	198
BD33	M33X3.5	50	570	67	84	14	29	240
BD36	M36X4	55	670	72	90	16	32	248
BD39	M39X4	60	800	78	98	18	34	253
BD42	M42X4.5	65	920	84	107	20	37	256
BD45	M45X4.5	70	1080	90	112	22	39	260
BD48	M48X5	75	1220	95	123	24	42	268
BD52	M52X5	80	1450	103	129	28	46	288
BD56	M56X5.5	85	1680	107	136	31	49	328
BD60	M60X5.5	90	2010	115	146	34	52	330
BD64	M64X6	95	2210	121	155	37	55	346
BD68	M68X6	100	2600	127	164	40	58	358
BD72	M72X6	105	2880	131	177	44	62	378
BD76	M76X6	110	3320	137	183	46	66	385
BD80	M80X6	115	3610	143	203	50	68	414
BD90	M90X6	130	4650	161	232	58	77	446
BD100	M100X6	145	5830	179	252	66	85	487

*注意：可根据客户的实际工况条件及特殊要求定制
更多数据请联系埃尔森销售工程师400-922-0881

- 液压扳手
- 螺栓拉伸器
- 液压千斤顶
- 电动液压泵
- 气动液压泵
- 手动液压泵
- 液压拉马
- 法兰分离器
- 螺母破切器
- 电动扳手
- 系统元件
- 超级螺栓
- 防松垫圈