

## EP-X1 系列

最大工作压力  
**70MPa**

功率  
**1.1kW**

高压流量  
**1.1L/min**

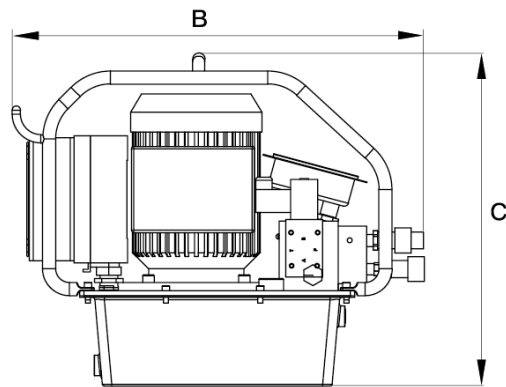
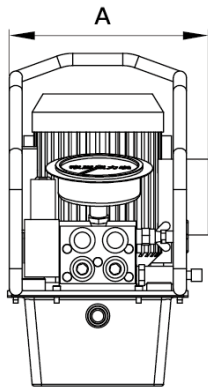


### 技术性能

- 大流量三级电动泵，速度快
- 无刷式感应电机，降低电机维护成本，耐用
- 高精度抗震压力表，居中设计，确保扳手扭矩精度高
- 大尺寸、单独高效冷却系统，适应极端情况
- 外置压力调节器，调节方便；内置释放阀，用于保护工具
- 溢流阀连续可调，可进行精确扭矩设置，重复精度高
- 24V低电压遥控器，带6米遥控拖线距离，增加安全性和操作方便性
- 具有专业安全停启开关，可防止误操作，有30秒自动断电智能化装置

### 技术参数

www.asenfs.com  
www.asenutilities.de



型号	工作压力 (MPa)	流量 (L/min)	油箱容量 (L)	功率 (kW)	输入电源	外形尺寸 (mm) 长×宽×高	标准遥控线 长度 (m)	重量 (kg)
EP-X1	70	10.5/6.5MPa 3.5/32MPa 1.1/70MPa	6	1.1	220V/50Hz	500×245×410	6	23.8

液压扳手  
螺栓拉伸器  
液压千斤顶  
电动液压泵  
气动液压泵  
手动液压泵  
液压拉马  
法兰分离器  
螺母破切器  
电动扳手  
系统元件  
超级螺栓  
防松垫圈