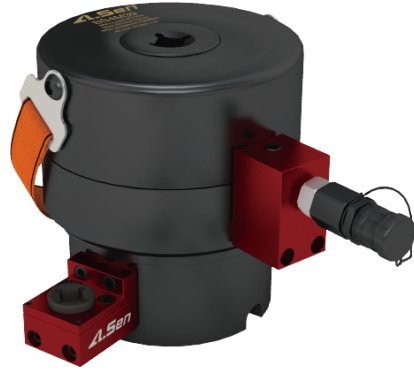


BE系列

适用螺栓范围
M20-M100

负载
0-10000kN

最大工作压力
250MPa

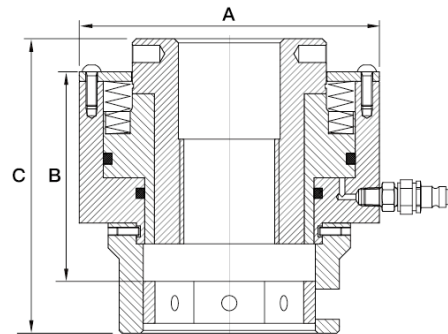
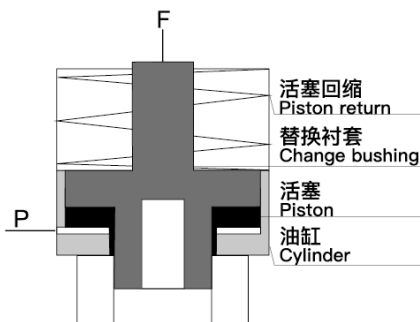


技术性能

- 弹簧复位，自动快速回程结构设计
- 超行程保护，确保使用者安全
- 结构简单合理，维护方便，维修价格低
- 耐磨损油缸，结构紧凑，性能可靠，使用寿命长
- 超高强度合金材料，精确度高，速度快，使用安全
- 采用聚氨酯自激式密封，无需调节，长期使用也不会机械失效
- 可选齿轮驱动器，快速旋转螺母

技术参数

www.asenfs.com
www.asenutilities.de



型号	拉伸力		适用螺栓 (mm)	螺栓对边 (mm)	外径 A (mm)	内部尺寸 B (mm)		本体高度 C (mm)
	(kN)	(lbs)				最小	最大	
BE-M20	200	44962	M20	30	65	40	65	121
BE-M24	290	65195	M24	36	78	50	75	130
BE-M27	380	85427	M27	41	86	54	75	119
BE-M30	460	103412	M30	46	97	60	83	131
BE-M33	570	128141	M33	50	106	66	92	136
BE-M36	670	150622	M36	55	117	78	132	152
BE-M39	800	179847	M39	60	125	78	100	138
BE-M42	920	206824	M42	65	134	84	119	143
BE-M45	1080	242794	M45	70	148	86	125	147
BE-M48	1220	274267	M48	75	158	96	149	171
BE-M52	1450	325973	M52	80	170	104	135	163
BE-M56	1680	377679	M56	85	181	112	146	181
BE-M64	2210	496828	M64	95	210	128	159	195
BE-M72	2880	647450	M72	105	239	144	158	203

*注意：可根据客户的实际工况条件及特殊要求定制
更多数据请联系埃尔森销售工程师400-922-0881

液压扳手

螺栓拉伸器

液压千斤顶

电动液压泵

气动液压泵

手动液压泵

液压拉马

法兰分离器

螺母破切器

电动扳手

系统元件

超级螺栓

防松垫圈