

## RSM系列

负载

5-200ton

行程

6-30mm

最大工作压力

70MPa

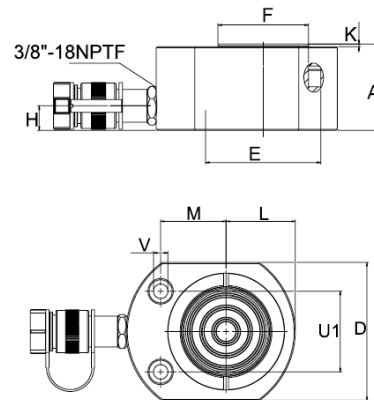
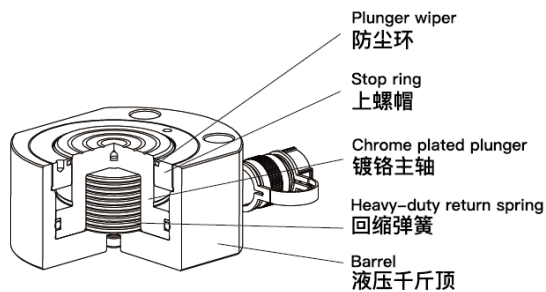


### 技术性能

- 扁平设计适用于狭小空间
- 弹簧回缩、简单便捷
- 底座螺孔便于固定
- 沟槽式主轴表面，不需要加装垫块
- 防尘环减少污染物附着
- 上螺帽防止主轴超行程
- 主轴外壁硬铬处理，耐磨、抗腐蚀
- 油缸内壁硬铬处理，耐磨、抗腐蚀，增加密封性及使用寿命

### 技术参数

www.asenfs.com  
www.asenutilities.de



| 型号       | 负载 (t) | 行程 (mm) | 本体高度 A (mm) | 油缸外径 D (mm) | 油缸内径 E (mm) | 液压油容量 (cm <sup>3</sup> ) | 活塞直径 F (mm) | 重量 (kg) |
|----------|--------|---------|-------------|-------------|-------------|--------------------------|-------------|---------|
| RSM-50   | 5      | 6       | 32          | 50×41       | 28.7        | 4                        | 25.4        | 1       |
| RSM-100  | 10     | 12      | 43          | 82×55       | 42.9        | 18                       | 38.1        | 1.5     |
| RSM-200  | 20     | 11      | 51          | 101×76      | 60.5        | 32                       | 50.8        | 3.2     |
| RSM-300  | 30     | 13      | 58          | 117×95      | 73.2        | 55                       | 63.4        | 5       |
| RSM-500  | 50     | 16      | 66          | 140×114     | 88.9        | 99                       | 69.8        | 7.5     |
| RSM-750  | 75     | 16      | 79          | 165×139     | 114.3       | 164                      | 82.6        | 11.3    |
| RSM-1000 | 100    | 16      | 85          | 178×153     | 127         | 203                      | 92.2        | 18      |
| RSM-1500 | 150    | 16      | 100         | 215×190     | 158.8       | 317                      | 114.3       | 36      |
| RSM-2000 | 200    | 30      | 127         | 280×245     | 214.7       | 900                      | 150         | 51      |

液压扳手  
螺栓拉伸器  
液压千斤顶  
电动液压泵  
气动液压泵  
手动液压泵  
液压拉马  
法兰分离器  
螺母破切器  
电动扳手  
系统元件  
超级螺栓  
防松垫圈