

## RRH 系列

负载

30-145ton

行程

38-258mm

最大工作压力

70MPa

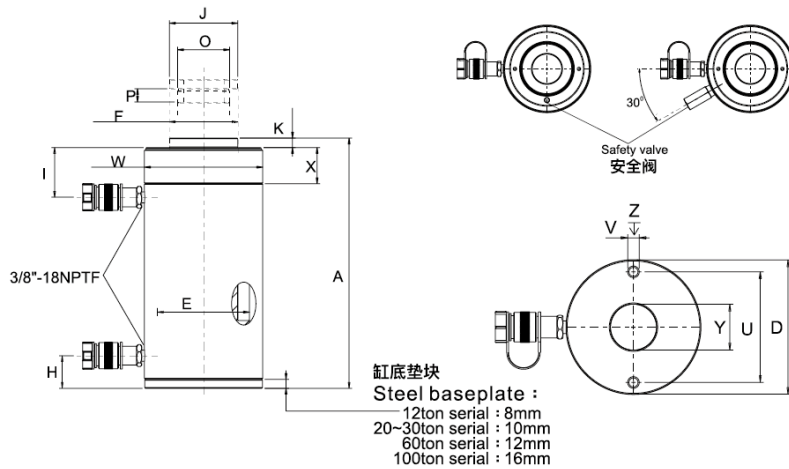
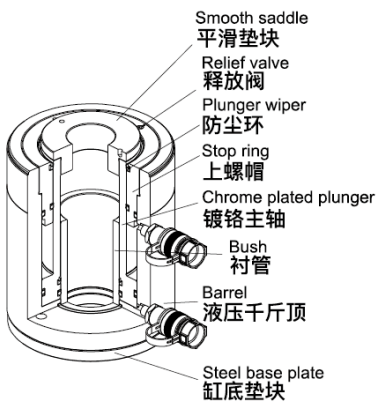


### 技术性能

- 双作用中空柱塞设计，适用于推力及拉力的应用
- 防尘环减少污染物附着
- 回油油路具有安全阀装置，防止突然超压造成的损坏
- 垫块及缸底垫块预防荷重
- 表面粉体涂装烤漆处理，耐磨、抗腐蚀
- 多层油封设计，预防金属材料间摩擦
- 主轴及缸壁内外镀铬处理，耐磨抗腐蚀；增加密封性及使用寿命

### 技术参数

www.asenfs.com  
www.asenutilities.de



型号	负载 (t)	行程 (mm)	最大出力 (kN)		受压面积 (cm <sup>2</sup> )		使用油量 (cm <sup>3</sup> )		本体高度 A (mm)	伸长高度 B (mm)	外径 D (mm)	中孔直径 I (mm)	重量 (kg)
			推	拉	推	拉	推	拉					
RRH-307	30	178	326	213	46.6	30.4	829	541	330	508	114	33.3	21
RRH-3010	30	258	326	213	46.6	30.4	1202	784	431	689	114	33.3	27
RRH-603	60	89	576	380	82.3	54.2	733	482	247	336	159	54.1	28
RRH-606	60	166	576	380	82.3	54.2	1366	900	323	489	159	54.1	35
RRH-6010	60	257	576	380	82.3	54.2	2115	1393	438	695	159	54.1	45
RRH-1001	95	38	931	612	133	87.4	505	333	165	203	212	79.5	33
RRH-1003	95	76	931	612	133	87.4	1011	666	254	330	212	79.5	61
RRH-1006	95	153	931	612	133	87.4	2035	1337	342	495	212	79.5	79
RRH-10010	95	257	931	612	133	87.4	3420	2246	460	717	212	79.5	106
RRH-1508	145	203	1429	718	204.1	102.6	4144	2083	349	552	247	79.5	111

液压扳手  
螺栓拉伸器  
液压千斤顶  
电动液压泵  
气动液压泵  
手动液压泵  
液压拉马  
法兰分离器  
螺母破切器  
电动扳手  
系统元件  
超级螺栓  
防松垫圈