

LH系列

扭矩范围

210-65000Nm

最大工作压力

70MPa

精度

±3%

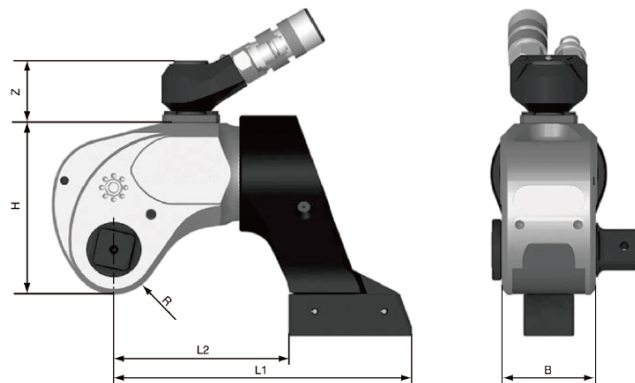
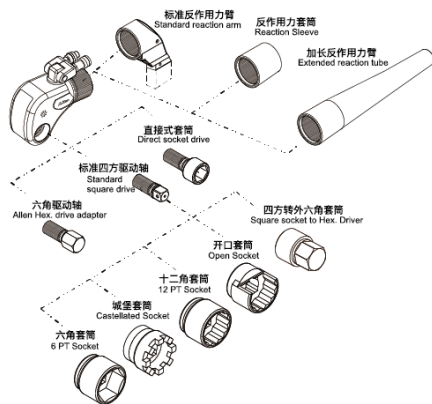


技术性能

- 铝钛合金一体成型，重量轻，强度高，耐磨损
- 耐高压油缸保证使用安全
- 360°油管旋转接头，无空间限制，操作便捷
- 通过半球形推力装置保证精度
- 反作用力臂采用扳机式锁扣可轻松按动，360°微调式固定
- 自动开关的高压保护阀
- 新型快插式接头，连接方便快捷

技术参数

www.asenfs.com
www.asenutilities.de



型号	最小扭矩 (Nm)	最大扭矩 (Nm)	方驱尺寸	尺寸 (mm)						重量 (kg)
				L1	L2	B	H	Z	R	
LH02	210	2100	3/4"	160	100	50	93	44	24	2.3
LH04	450	4500	1"	210	125	67	122	44	32	4.7
LH07	750	7500	1-1/2"	253	136	80	139	44	37.5	7.3
LH09	950	9500	1-1/2"	254	157	85	154	44	42	9.5
LH12	1200	12000	1-1/2"	275	175	90	163	44	43	10.5
LH15	1550	15500	1-1/2"	300	195	100	181	44	49	13.5
LH20	2000	20500	2-1/2"	325	210	112	210	44	55	19.5
LH25	2500	25000	2-1/2"	290	185	118	229.5	78	57.5	23.5
LH40	4000	40000	2-1/2"	362	229	136	273.5	78	66.5	42.5
LH65	6500	65000	3-1/2"	415	260	155	323.5	78	78	75.7

液压扳手

- 螺栓拉伸器
- 液压千斤顶
- 电动液压泵
- 气动液压泵
- 手动液压泵
- 液压拉马
- 法兰分离器
- 螺母破切器
- 电动扳手
- 系统元件
- 超级螺栓
- 防松垫圈